



Genie[®]
A TEREX BRAND

Manuel de l'opérateur

Plage de numéros de série

SX-105 XC™
SX-125 XC™

à partir de SX105D-174

à partir de SX125D-101

CE

avec
consignes
d'entretien

Traduction des
instructions originales
First Edition
Second Printing
Part No. 1270327FR



Table des matières

Introduction	1
Définition des symboles et illustrations de mise en garde.....	4
Sécurité générale.....	6
Sécurité des individus.....	9
Sécurité de la zone de travail	10
Légende	18
Commandes.....	19
Inspections.....	28
Instructions d'utilisation.....	42
Instructions de transport et de levage	53
Entretien.....	58
Caractéristiques techniques	61

Copyright © 2016 par Terex Corporation

Première édition : deuxième impression, juillet 2017

Genie est une marque déposée de Terex South Dakota, Inc.
aux États-Unis et dans de nombreux autres pays.



Respecte la directive CE 2006/42/CE
Voir la Déclaration CE de conformité

Introduction

À propos de ce manuel

Genie se réjouit que vous ayez choisi une de ses machines pour votre application. Notre priorité principale est la sécurité des utilisateurs, qui est mieux assurée par des efforts conjoints. Cet ouvrage est un manuel de l'opérateur et d'entretien quotidien destiné aux utilisateurs ou aux opérateurs d'une machine Genie.

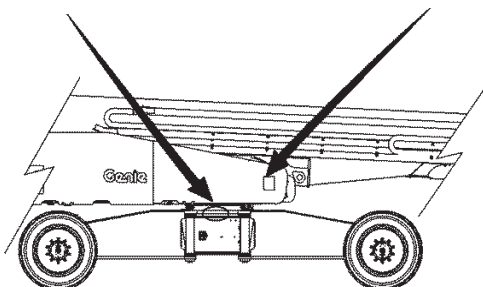
Le présent manuel doit être considéré comme faisant partie intégrante de la machine et y être conservé en permanence. Pour toute question, contacter Genie.

Identification du produit

Le numéro de série de la machine se trouve sur l'étiquette de numéro de série.

Numéro de série
(apposé sur le châssis)

Étiquette de numéro de série
(située sous le capot)



Usage prévu

Cette machine est conçue exclusivement pour amener du personnel, avec outils et matériel, sur un lieu de travail en hauteur.

Distribution et respect des bulletins

La sécurité des utilisateurs des produits est d'une importance capitale pour Genie. Genie utilise divers bulletins pour communiquer des informations importantes sur la sécurité et les produits aux distributeurs et aux propriétaires de machines.

Les informations contenues dans ces bulletins sont liées à des machines spécifiques et basées sur le modèle de machine et le numéro de série.

La distribution des bulletins s'effectue sur la base du dernier propriétaire enregistré et du distributeur qui lui est associé, il est donc important d'enregistrer la machine et de mettre à jour ses informations de contact.

Pour garantir la sécurité du personnel et maintenir le fonctionnement fiable de la machine, veiller à effectuer l'action indiquée dans un bulletin respectif.

Introduction

Contacteur le fabricant

Il peut parfois être nécessaire de contacter Genie. Lorsque c'est le cas, fournir les numéros de modèle et de série de la machine, ainsi que le nom et les coordonnées de son propriétaire. Genie doit dans tous les cas être contacté pour :

signaler un accident ;

toutes questions concernant les applications et la sécurité du produit ;

les normes et informations relatives à la conformité aux réglementations ;

les mises à jour de propriétaire, telles que les changements de propriétaire de la machine ou de coordonnées. Se reporter à Transfert de propriété de la machine, ci-dessous.

Transfert de propriété de la machine

Les quelques minutes passées à mettre à jour les informations sur le propriétaire permettront de recevoir des informations importantes sur la sécurité, l'entretien et l'utilisation de la machine.

Enregistrer cette machine sur le site internet www.genielift.com ou en appelant le 1 800 536 1800 (numéro gratuit aux États-Unis).



Danger

Négliger de respecter les instructions et les consignes de sécurité du présent manuel entraînera des risques de blessures graves, voire mortelles.

Ne pas utiliser :

- Sans avoir pris connaissance et sans appliquer les principes d'utilisation de la machine en toute sécurité contenus dans le présent manuel de l'opérateur.
 - 1 Éviter toute situation à risque.**
 - Prendre connaissance des consignes de sécurité et s'assurer de les comprendre avant de passer à la section suivante.**
 - 2 Toujours effectuer un contrôle avant mise en route.
 - 3 Toujours tester les fonctions avant utilisation.
 - 4 Inspecter le lieu de travail.
 - 5 N'utiliser la machine que pour les applications pour lesquelles elle a été conçue.
- Sans avoir lu et compris, et sans respecter les instructions du fabricant et les consignes de sécurité (manuels de sécurité et de l'opérateur et autocollants de la machine).
- Sans avoir lu et compris, et sans respecter les consignes de sécurité de l'employeur et les réglementations du chantier.
- Sans avoir lu et compris, et sans respecter toutes les réglementations officielles en vigueur.
- Sans avoir été correctement formé à utiliser la machine en toute sécurité.

Introduction

Maintenance des autocollants de sécurité

Remplacer tout autocollant de sécurité manquant ou endommagé. Penser à la sécurité de l'opérateur à tout moment. Nettoyer les autocollants de sécurité avec du savon doux et de l'eau. Ne pas utiliser de détergents à base de solvant, ils risquent d'endommager les autocollants de sécurité.

Classification des situations dangereuses

Les autocollants présents sur cette machine utilisent des symboles, des codes couleur et des termes de mise en garde pour identifier les situations suivantes :



Symbole de mise en garde : avertit l'utilisateur de risques de blessures potentiels. Respecter l'ensemble des messages de sécurité qui accompagnent ce symbole afin d'éviter tout risque de blessures graves, voire mortelles.

▲ DANGER

Indique la présence d'une situation à risque qui, si elle n'est pas évitée, entraînera des blessures graves, voire mortelles.

▲ AVERTISSEMENT

Indique la présence d'une situation à risque qui, si elle n'est pas évitée, peut entraîner des blessures graves, voire mortelles.

▲ ATTENTION

Indique la présence d'une situation à risque qui, si elle n'est pas évitée, peut entraîner des blessures mineures ou bénignes.

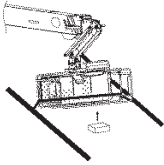
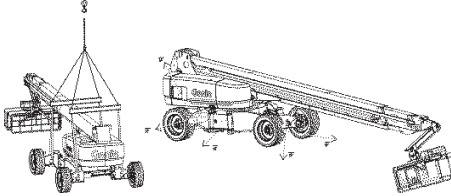




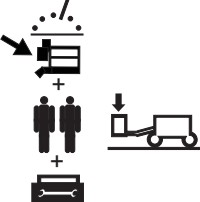


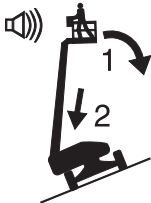
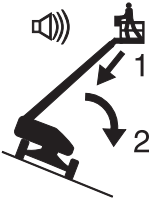

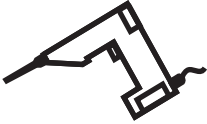
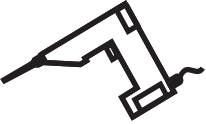
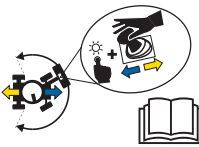


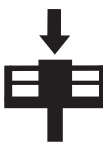
AVIS

Indique la présence d'une situation pouvant entraîner des dommages matériels.

Définition des symboles et illustrations de mise en garde

				
Risques d'écrasement	Se tenir à l'écart des pièces mobiles.	Risque d'écrasement	Obstacle en hauteur	Risque de collision
				
Risque d'électrocution	Maintenir la distance requise.	Risque de renversement	Risque de renversement	Risque de renversement
				
Risque d'électrocution	Éviter tout contact.	Déconnecter la batterie.	Lire le manuel de l'opérateur.	Lire le manuel de l'opérateur.
				
Risque d'explosion	Défense de fumer Éviter toute flamme ou étincelle. Couper le moteur.	Risque d'explosion	Risque de brûlures	Extincteur
				
Risque d'incendie	Défense de fumer	Risque d'explosion	Ne pas monter.	Points d'ancrage de la longe de sécurité

Définition des symboles et illustrations de mise en garde

 <p>Instructions d'arrimage de la nacelle</p>	 <p>Instructions d'arrimage de la nacelle</p>		 <p>Point d'arrimage</p>	 <p>Point de levage</p>
 <p>Vitesse du vent</p>	 <p>Risque de déplacement</p>	 <p>Le poids du poste à souder réduit la capacité.</p>	 <p>Charge de roue</p>	 <p>Caractéristiques techniques des pneus</p>
<p>Procédure de rétablissement si l'alarme de dévers retentit avec la flèche relevée.</p>  <p>En montée : 1 Abaisser la flèche. 2 Rétracter la flèche.</p>  <p>En descente : 1 Rétracter la flèche. 2 Abaisser la flèche.</p>		 <p>Ne pas utiliser de systèmes d'aide au démarrage à l'éther ou haute énergie sur des machines équipées de bougies de préchauffage.</p>	 <p>Tension d'alimentation nominale sur la nacelle</p>	 <p>Pression nominale de conduite d'air sur la nacelle</p>
 <p>Flèches directionnelles de couleur</p>	 <p>Force manuelle</p>	 <p>Accès réservé à du personnel formé et autorisé</p>	 <p>Capacité maximum</p>	

Sécurité générale

82487



1263542



133067



114252



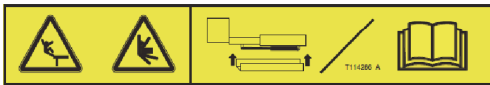
114249



82481



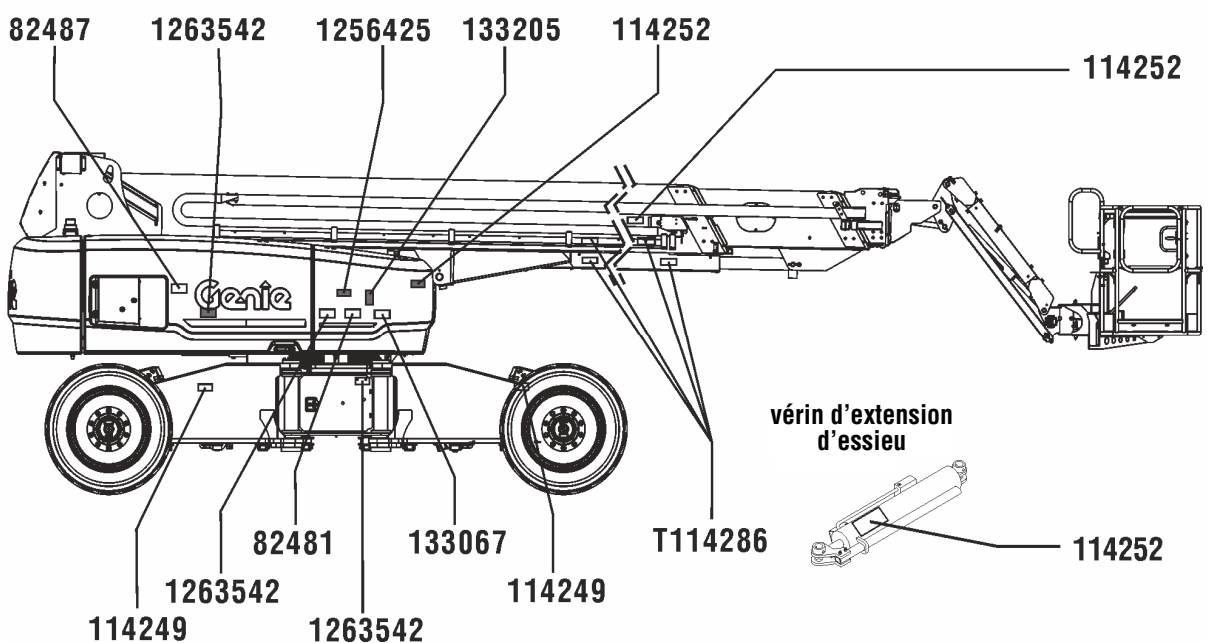
T114286



1256425



133205



Sécurité générale

219958



1272508



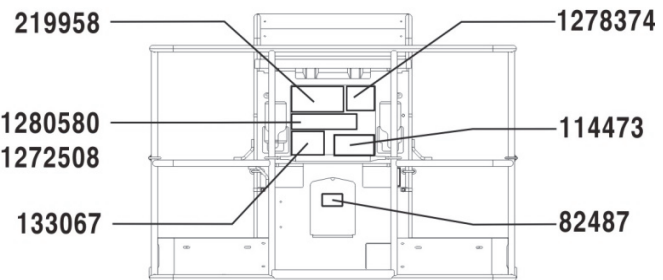
1280580



133067



114473



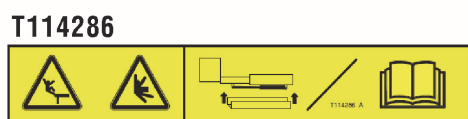
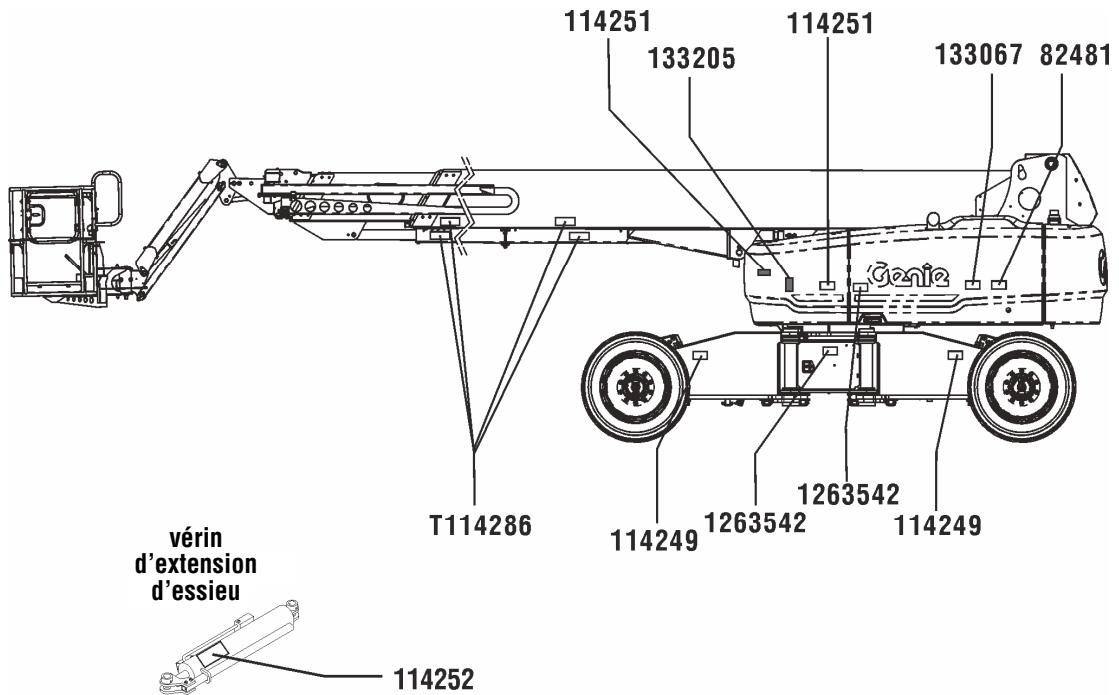
1278374



82487



Sécurité générale





Sécurité des individus

Protection personnelle contre les chutes

Les équipements personnels de protection contre les chutes (Personal fall protection equipment – PFPE) sont obligatoires pour utiliser cette machine.

Les occupants de la nacelle doivent porter une sangle ou un harnais de sécurité, conformément aux réglementations officielles en vigueur. Attacher la longe de sécurité au point d'ancrage prévu à cet effet dans la nacelle.

Les opérateurs doivent respecter les normes de sécurité du site de travail et de l'employeur ainsi que les réglementations officielles en vigueur relatives à l'usage d'équipement personnel de protection.

Tout PFPE doit respecter les réglementations officielles en vigueur et être contrôlé et utilisé en respectant les instructions du fabricant.

Sécurité de la zone de travail

▲ Risques d'électrocution

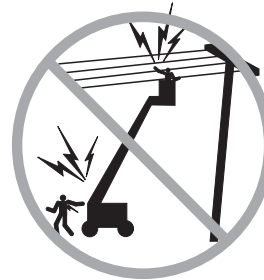
Cette machine n'est pas isolée au niveau électrique et n'offre aucune protection en cas de contact ou de proximité avec des objets sous tension.



Respecter toutes les réglementations locales et officielles en vigueur relatives à la distance minimum requise par rapport aux lignes électriques. Ne pas se tenir à moins de la distance requise indiquée dans le tableau ci-dessous.

Tension des lignes	Distance requise
0 à 50kV	3,05 m
50 à 200kV	4,60 m
200 à 350kV	6,10 m
350 à 500kV	7,62 m
500 à 750kV	10,67 m
750 à 1 000kV	13,72 m

Tenir compte du mouvement de la nacelle et de l'oscillation ou du fléchissement des lignes électriques et prendre garde aux vents violents.



Se tenir à l'écart de la machine si elle touche des lignes sous tension. Le personnel au sol ou à bord de la nacelle ne doit ni toucher ni utiliser la machine tant que les lignes électriques sont sous tension.

Ne pas utiliser la machine en cas d'orage ou d'éclairs.

Ne pas utiliser la machine comme masse pour effectuer des soudures.

▲ Risques de renversement

Le poids des occupants, de l'équipement et du matériel ne doit en aucun cas dépasser la capacité maximum de la nacelle autorisée pour l'amplitude de mouvement, limitée ou non.

Amplitude de mouvement illimitée	
Capacité maximum de la nacelle	300 kg
Nombre maximum d'occupants	2
Amplitude de mouvement limitée	
Capacité maximum de la nacelle	454 kg
Nombre maximum d'occupants	3

Si la charge sur la nacelle est supérieure à 300 kg, ne pas déplacer la nacelle dans la zone d'amplitude de mouvement illimitée.

Ne pas dépasser la capacité maximum de la nacelle.

Ne pas fixer une nacelle d'une capacité nominale de 300 kg (amplitude de mouvement illimitée) ou de 454 kg (amplitude de mouvement limitée) à une machine affichant une charge nominale différente. Se reporter à l'étiquette de numéro de série pour déterminer la charge nominale maximum.

Sécurité de la zone de travail

Le poids des options et des accessoires, tels que les porte-tuyauteries et postes à souder, réduit la capacité de charge nominale de la nacelle et doit être déduit du poids total de la nacelle. Se reporter aux autocollants illustrant les options et les accessoires.

Si des accessoires sont utilisés, lire, comprendre et respecter les autocollants, instructions et manuels qui les accompagnent.



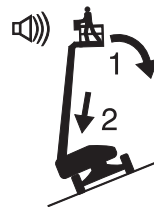
Ne pas relever ni étendre la flèche tant que la machine n'est pas sur une surface ferme et plane.



Ne pas se fier à l'alarme de dévers pour indiquer le niveau. L'alarme de dévers retentit dans la nacelle uniquement lorsque la machine se trouve sur une pente à forte inclinaison.

Si l'alarme de dévers retentit alors que la nacelle est relevée, faire preuve d'une extrême prudence. Le témoin de machine inclinée s'allume et la fonction de translation dans un sens ou les deux ne s'active pas. Déterminer la position de la flèche sur la pente, comme illustré ci-dessous. Abaisser la flèche conformément aux instructions avant de déplacer la machine sur une surface ferme et plane. Ne pas faire pivoter la flèche en l'abaissant.

Le mode rétablissement ne doit être utilisé que par du personnel formé et autorisé.



Si l'alarme de dévers retentit avec la nacelle relevée en montée :

- 1 Abaisser la flèche.
- 2 Rétracter la flèche.



Si l'alarme de dévers retentit avec la nacelle relevée en descente :

- 1 Rétracter la flèche.
- 2 Abaisser la flèche.



Ne pas lever la flèche lorsque la vitesse du vent peut dépasser 12,5 m/s. Si la vitesse du vent est supérieure à 12,5 m/s lorsque la flèche est relevée, abaisser la flèche et arrêter la machine.

Ne pas utiliser la machine par vents forts ou en rafales. Ne pas augmenter la surface d'exposition de la charge ou de la nacelle. Plus la surface exposée au vent est grande, moins la machine est stable.

Sécurité de la zone de travail



Faire preuve d'une extrême prudence et rouler lentement en conduisant la machine en position repliée sur un terrain irrégulier, des débris, des surfaces meubles ou glissantes ou près de trous et de dévers.

Ne pas déplacer la machine en cas de terrain accidenté, revêtement instable ou autres situations à risque lorsque la flèche est relevée ou étendue.

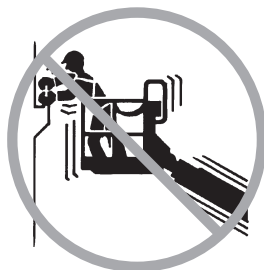
Ne pas se servir de la machine comme d'une grue.

Ne pas pousser la machine ni aucun autre objet à l'aide de la flèche.

Ne pas toucher de structures attenantes avec la flèche.

Ne pas attacher la nacelle ou la flèche à des structures attenantes.

Ne pas placer de charges en dehors du périmètre de la nacelle.



Ne pas pousser ni tirer d'objet à l'extérieur de la nacelle.

Force manuelle maximum autorisée – CE
400 N

Ne pas modifier ou désactiver de composant de la machine qui affecterait d'une manière ou d'une autre sa sécurité ou sa stabilité.

Ne pas remplacer d'élément essentiel à la stabilité de la machine par un élément de poids ou de caractéristique différents.

Ne pas remplacer les pneus installés en usine par des pneus de caractéristiques techniques différentes ou présentant un nombre de plis différent.

Ne pas utiliser de pneus à air. Ces machines sont équipées de pneus remplis de mousse. Le poids des roues est essentiel à la stabilité de la machine.

Ne pas utiliser les commandes de la nacelle pour la dégager si elle est coincée, accrochée ou gênée dans ses mouvements de quelque autre manière par une structure attenante. Évacuer tout le personnel de la nacelle avant de tenter de la dégager à l'aide des commandes au sol.

Ne pas modifier ou altérer la nacelle d'un élévateur sans l'accord préalable écrit du fabricant. Le montage de porte-outils ou autres fixations sur la nacelle, les garde-pieds ou les rampes de sécurité peut augmenter le poids dans la nacelle, ainsi que la surface d'exposition de la charge ou de la nacelle.

Sécurité de la zone de travail



Ne pas placer ni attacher de charges fixes ou suspendues sur une partie de cette machine.



Ne pas placer d'échelle ni d'échafaudage dans la nacelle, ni contre une partie de la machine.

Ne pas transporter d'outils et de matériel tant qu'ils ne sont pas correctement répartis et qu'ils ne peuvent pas être manipulés en toute sécurité par les personnes se trouvant dans la nacelle.

Ne pas utiliser la machine sur une surface ou un véhicule mobile ou en mouvement.

S'assurer que les pneus sont en bon état et que les boulons à tenon sont serrés.

⚠ Risques sur une pente

Ne pas conduire la machine sur une pente dont l'inclinaison est supérieure aux inclinaisons en montée, en descente et latérale maximum admissibles pour la machine. L'inclinaison admissible s'applique uniquement aux machines en position repliée.

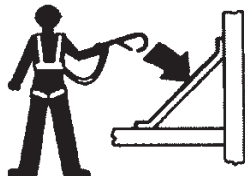
Inclinaison admissible maximum, position repliée

En descente	40 % (22°)
En montée	40 % (22°)
Inclinaison latérale	25 % (14°)

Remarque : l'inclinaison admissible avec une personne dans la nacelle est subordonnée à l'état du sol et à une traction appropriée. Un poids supplémentaire dans la nacelle peut réduire l'inclinaison admissible. Se reporter au chapitre Conduite sur une pente, dans la section Instructions d'utilisation.

Sécurité de la zone de travail

⚠ Risques de chute



Les occupants de la nacelle doivent porter une sangle ou un harnais de sécurité, conformément aux réglementations officielles en vigueur. Attacher la longe de sécurité au point d'ancrage prévu à cet effet dans la nacelle.



Ne pas s'asseoir, se tenir debout ni monter sur les rampes de sécurité de la nacelle. Garder constamment les deux pieds fermement posés sur le plancher de la nacelle.



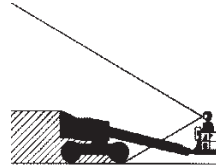
Ne pas quitter la nacelle relevée en descendant le long de la flèche.

Maintenir le plancher de la nacelle exempt de débris.

Abaisser la rampe intermédiaire d'entrée de la nacelle ou fermer le portillon d'accès avant d'utiliser la machine.

Ne pas entrer dans la nacelle ou la quitter tant qu'elle n'est pas en position repliée et sur une surface plane.

⚠ Risques de collision



Tenir compte de la distance de visibilité réduite et des angles morts lors de la conduite ou de l'utilisation de la machine.

Tenir compte de la position de la flèche et du déport arrière lors du pivotement de la tourelle.



Contrôler si la zone de travail présente des obstacles en hauteur ou d'autres dangers potentiels.



Prendre garde aux risques d'écrasement en saisissant la rampe de sécurité de la nacelle.

Les opérateurs doivent respecter les normes de sécurité du site de travail et de l'employeur ainsi que les réglementations officielles en vigueur relatives à l'usage d'équipement personnel de protection.

Sécurité de la zone de travail

Respecter et utiliser les flèches directionnelles de couleur symbolisant les fonctions de translation et de direction sur les commandes de la nacelle et le châssis.



Ne pas abaisser la flèche tant que des personnes et des objets se trouvent dans la zone située en dessous.



Adapter la vitesse de déplacement en fonction de l'état du sol, de la circulation, de l'inclinaison, de l'emplacement du personnel et de tout autre facteur susceptible de provoquer une collision.

Ne pas actionner la flèche dans le champ d'action d'une grue, sauf si les commandes de celle-ci ont été verrouillées ou si des précautions ont été prises afin d'éviter toute collision éventuelle.

Jeux violents et conduite acrobatique sont interdits lors de l'utilisation d'une machine.

⚠ Risques de blessures corporelles

Toujours utiliser la machine dans un endroit bien ventilé pour éviter toute intoxication au monoxyde de carbone.

Ne pas utiliser la machine en cas de fuite d'huile du circuit hydraulique ou pneumatique. Une fuite peut traverser et/ou brûler la peau.

Tout contact inapproprié avec des éléments situés sous un capot peut causer des blessures graves. Seul du personnel d'entretien formé doit accéder à ces compartiments. L'accès par un opérateur est conseillé uniquement dans le cadre du contrôle avant mise en route. Tous les compartiments doivent rester fermés et verrouillés pendant le fonctionnement de la machine.

⚠ Risques d'explosion et d'incendie

Ne pas démarrer le moteur si l'on détecte une odeur ou une trace de GPL, d'essence, de diesel ou d'autres substances explosives.

Ne pas faire le plein pendant que le moteur en marche.

Faire le plein et charger la batterie uniquement dans un endroit aéré et bien ventilé, à l'écart de toute étincelle, flamme ou cigarette.

Ne pas utiliser la machine ni charger la batterie dans des endroits dangereux, ni dans des endroits susceptibles de renfermer des vapeurs ou des particules inflammables, voire explosives.

Ne pas vaporiser d'éther dans des moteurs équipés de bougies de préchauffage.

Sécurité de la zone de travail

⚠ Risques liés à l'utilisation d'une machine endommagée

Ne pas utiliser une machine endommagée ou défectueuse.

Effectuer un contrôle approfondi de la machine avant sa mise en route et tester toutes les fonctions avant chaque journée de travail. Signaler et mettre hors service immédiatement une machine endommagée ou défectueuse.

S'assurer que l'entretien a été complètement effectué, comme indiqué dans ce manuel et le manuel d'entretien Genie correspondant.

S'assurer que tous les autocollants sont en place et lisibles.

S'assurer que les manuels de l'opérateur, de sécurité et des responsabilités sont complets, lisibles et qu'ils se trouvent dans la machine.

⚠ Risques d'endommagement des composants

Ne pas utiliser de batterie ou de chargeur de plus de 12V pour démarrer le moteur à l'aide de câbles volants.

Ne pas utiliser la machine comme masse pour effectuer des soudures.

Ne pas utiliser la machine dans des endroits pouvant présenter des champs magnétiques extrêmement élevés.

⚠ Batteries

Risques de brûlures



Les batteries contiennent de l'acide. Toujours porter des vêtements et des lunettes de protection pour travailler sur les batteries.

Éviter les projections et tout contact avec l'acide présent dans les batteries. Neutraliser les déversements d'acide avec de l'eau et du bicarbonate de soude.

Risques d'explosion



Éviter toute flamme ou étincelle et ne pas fumer près des batteries. Les batteries dégagent un gaz explosif.

⚠ Risque d'électrocution

Éviter tout contact avec les bornes électriques.

Sécurité de la zone de travail

▲ Porte-tuyauteries

Lire, comprendre et respecter tous les avertissements et les instructions fournis avec les porte-tuyauteries.

Ne pas dépasser la capacité de charge nominale de la nacelle. Le poids des porte-tuyauteries et de leur charge réduit la capacité de charge nominale de la nacelle et doit être pris en compte dans le poids total de la nacelle.

Les porte-tuyauteries pèsent 9,5 kg.

La capacité maximum des porte-tuyauteries est de 91 kg.

Le poids des porte-tuyauteries et de leur charge peut réduire le nombre maximum d'occupants autorisés dans la nacelle.

Centrer la charge dans le périmètre de la nacelle.

Arrimer la charge sur la nacelle.

Ne pas bloquer la voie permettant d'entrer ou de sortir de la nacelle.

Ne pas bloquer l'accès aux commandes de la nacelle ou au bouton rouge d'arrêt d'urgence.

Ne pas utiliser la machine sans avoir reçu les instructions appropriées relatives à son utilisation et sans connaître tous les risques associés au déplacement d'une nacelle comportant une charge suspendue.

Ne pas soumettre la machine à des forces horizontales, ni à des charges latérales en levant ou en abaissant des charges attachées ou suspendues.

Risques d'électrocution : éloigner les tuyaux de tous conducteurs électriques sous tension.

▲ Soudage

Lire, comprendre et respecter tous les avertissements et les instructions fournis avec le poste à souder.

Ne pas brancher de câbles de soudage tant que le poste à souder n'est pas éteint sur les commandes de la nacelle.

Ne pas utiliser tant que les câbles de soudure ne sont pas correctement branchés et que le poste à souder n'est pas correctement mis à la terre.

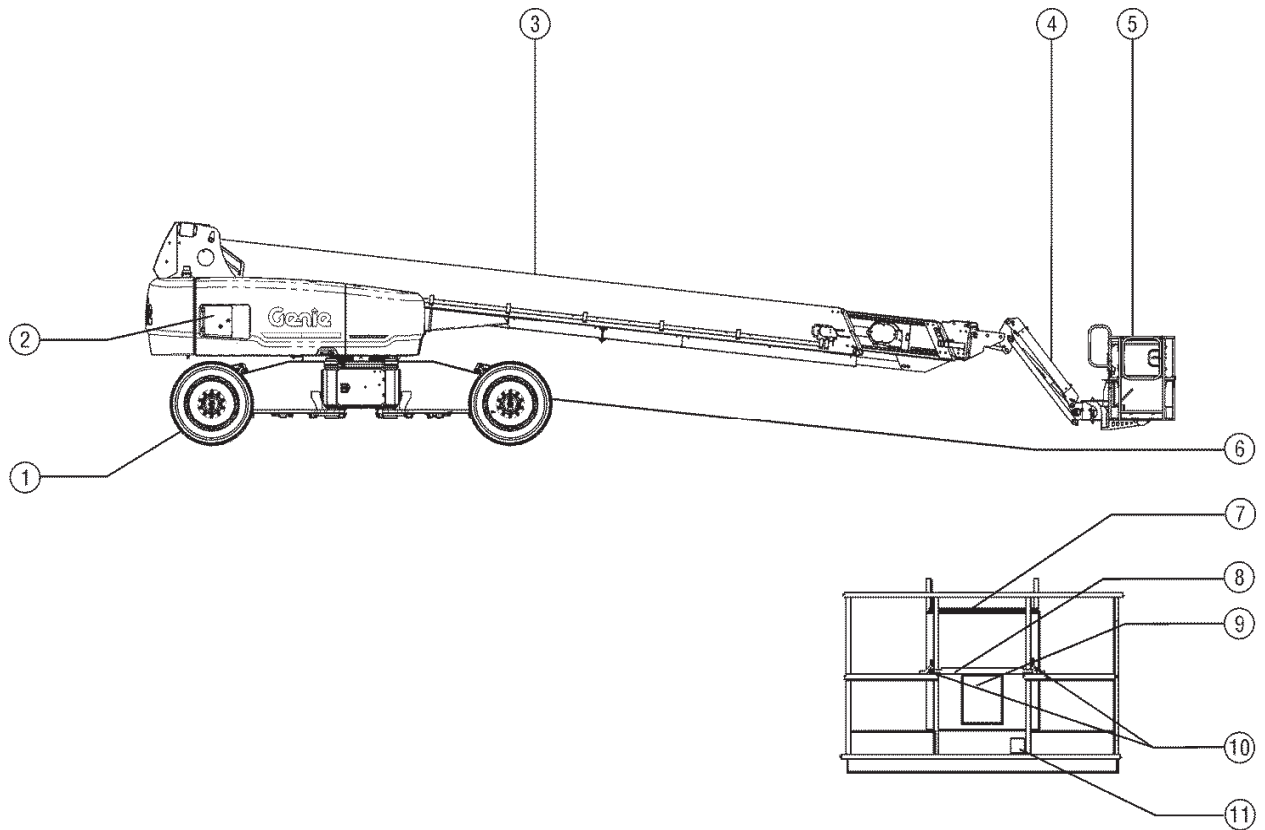
Le poids du poste à souder réduit la capacité de charge nominale de la nacelle et doit être pris en compte dans le poids total de la nacelle. Le bloc d'alimentation du poste à souder pèse 34 kg.

N'utiliser le poste à souder que si un extincteur se trouve directement à portée de main pour un usage immédiat, conformément à la réglementation 1926.352(d) de l'OSHA.

Verrouillage après chaque utilisation

- 1 Choisir un endroit sûr pour garer la machine : surface ferme et plane, sans obstacles ni circulation.
- 2 Rétracter la flèche et l'abaisser en position repliée.
- 3 Faire pivoter la tourelle jusqu'à ce que la flèche se trouve entre les roues de l'extrémité arrondie.
- 4 Positionner l'interrupteur à clé en position d'arrêt et retirer la clé pour éviter toute utilisation illicite de la machine.

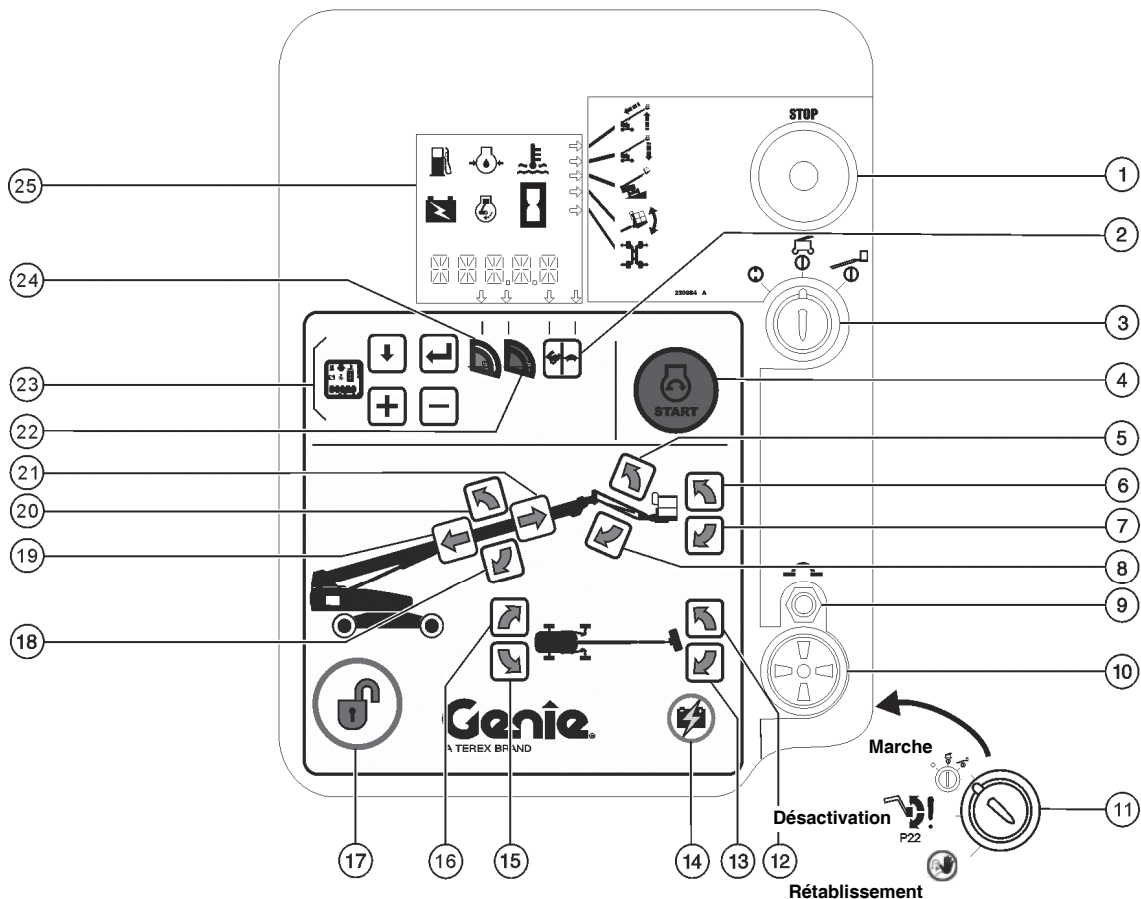
Légende



- 1 Pneu de l'extrémité carrée
- 2 Commandes au sol
- 3 Flèche
- 4 Bras pendulaire
- 5 Nacelle
- 6 Roue de l'extrémité arrondie

- 7 Commandes de la nacelle
- 8 Rampe intermédiaire d'entrée
- 9 Coffret des manuels
- 10 Points d'ancrage de la longe de sécurité
- 11 Interrupteur au pied

Commandes



Panneau de commandes au sol

- | | | | | | |
|---|--|----|--|----|--|
| 1 | Bouton rouge d'arrêt d'urgence | 9 | Disjoncteur de 20A pour le circuit du système | 17 | Bouton de validation de fonction |
| 2 | Sélecteurs de vitesse des fonctions | 10 | Alarme | 18 | Bouton de descente de la flèche |
| 3 | Interrupteur à clé à 3 positions (arrêt/sol/nacelle) | 11 | Interrupteur à clé de désactivation/rétablissement | 19 | Bouton de rétraction de la flèche |
| 4 | Bouton de démarrage du moteur | 12 | Bouton de rotation à droite de la nacelle | 20 | Bouton de montée de la flèche |
| 5 | Bouton de montée du bras pendulaire | 13 | Bouton de rotation à gauche de la nacelle | 21 | Bouton d'extension de la flèche |
| 6 | Bouton de mise à niveau vers le haut de la nacelle | 14 | Bouton d'alimentation d'urgence | 22 | Témoin d'amplitude de mouvement illimitée |
| 7 | Bouton de mise à niveau vers le bas de la nacelle | 15 | Bouton de rotation à gauche de la tourelle | 23 | Boutons de commande de l'écran à cristaux liquides |
| 8 | Bouton de descente du bras pendulaire | 16 | Bouton de rotation à droite de la tourelle | 24 | Témoin d'amplitude de mouvement limitée |
| | | | | 25 | Écran à cristaux liquides |



Commandes

Panneau de commandes au sol

- 1 Bouton rouge d'arrêt d'urgence
Enfoncer le bouton rouge d'arrêt d'urgence en position d'arrêt pour arrêter toutes les fonctions et éteindre le moteur. Tirer le bouton rouge d'arrêt d'urgence en position de marche pour utiliser la machine.
- 2 Sélecteurs de vitesse des fonctions
Enfoncer le sélecteur de vitesse des fonctions pour sélectionner la vitesse des fonctions. Lorsque la flèche située au-dessus du symbole Tortue s'allume, les fonctions de la machine fonctionnent au ralenti. Lorsque la flèche située au-dessus du symbole Lièvre s'allume, les fonctions de la machine fonctionnent à vitesse rapide.
- 3 Interrupteur à clé à 3 positions (arrêt/sol/nacelle)
Tourner l'interrupteur à clé en position d'arrêt pour éteindre la machine. Positionner l'interrupteur à clé sur les commandes au sol pour activer les commandes au sol. Tourner l'interrupteur à clé en position nacelle pour activer les commandes de la nacelle.
- 4 Bouton de démarrage du moteur
Appuyer sur le bouton de démarrage du moteur pour démarrer le moteur.
- 5 Bouton de montée du bras pendulaire
Appuyer sur le bouton de montée du bras pendulaire pour relever le bras pendulaire.
- 6 Bouton de mise à niveau vers le haut de la nacelle
Appuyer sur le bouton de mise à niveau vers le haut de la nacelle pour relever la nacelle.
- 7 Bouton de mise à niveau vers le bas de la nacelle
Appuyer sur le bouton de mise à niveau vers le bas de la nacelle pour abaisser la nacelle.
- 8 Bouton de descente du bras pendulaire
Appuyer sur le bouton de descente du bras pendulaire pour abaisser le bras pendulaire.
- 9 Disjoncteur de 20A pour le circuit du système
- 10 Alarme
- 11 Interrupteur à clé de désactivation/rétablissement
Utiliser la position désactivation de la clé uniquement pour mettre la nacelle à niveau si l'affichage des commandes au sol indique que la nacelle est inclinée (P22) et si les commandes de mise à niveau de la nacelle ne fonctionnent pas. Se reporter aux instructions d'utilisation.
La position rétablissement de la clé ne doit être utilisée que par du personnel formé et autorisé.
- 12 Bouton de rotation à droite de la nacelle
Appuyer sur le bouton de rotation à droite de la nacelle pour faire pivoter la nacelle vers la droite.
- 13 Bouton de rotation à gauche de la nacelle
Appuyer sur le bouton de rotation à gauche de la nacelle pour faire pivoter la nacelle vers la gauche.
- 14 Bouton d'alimentation d'urgence
Utiliser l'alimentation d'urgence en cas de défaillance de l'alimentation principale (moteur). Appuyer, sans le relâcher, sur le bouton d'alimentation d'urgence tout en activant la fonction souhaitée.
- 15 Bouton de rotation à gauche de la tourelle
Appuyer sur le bouton de rotation à gauche de la tourelle pour faire pivoter la tourelle vers la gauche.

Commandes

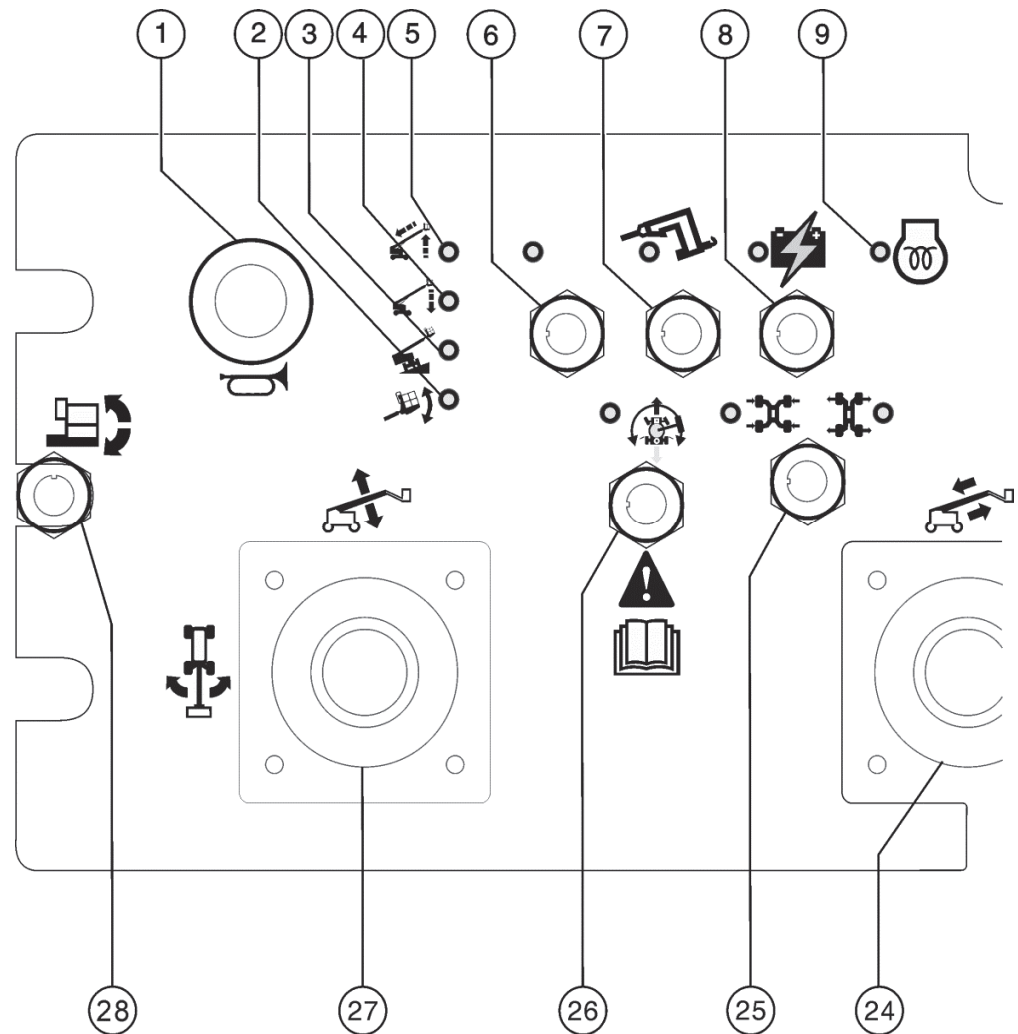
- 16 Bouton de rotation à droite de la tourelle
Appuyer sur le bouton de rotation à droite de la tourelle pour faire pivoter la tourelle vers la droite.
- 17 Bouton de validation de fonction
Appuyer sur le bouton de validation des fonctions pour activer les fonctions du panneau de commandes au sol à une certaine vitesse.
- 18 Bouton de descente de la flèche
Appuyer sur le bouton de descente de la flèche pour abaisser la flèche.
- 19 Bouton de rétraction de la flèche
Appuyer sur le bouton de rétraction de la flèche pour rétracter la flèche.
- 20 Bouton de montée de la flèche
Appuyer sur le bouton de montée de la flèche pour relever la flèche.
- 21 Bouton d'extension de la flèche
Appuyer sur le bouton d'extension de la flèche pour étendre la flèche.

- 22 Témoin d'amplitude de mouvement illimitée
Le témoin allumé indique que l'amplitude de mouvement est illimitée.
- 23 Boutons de commande de l'écran à cristaux liquides
- 24 Témoin d'amplitude de mouvement limitée
Le témoin allumé indique que l'amplitude de mouvement est limitée.
- 25 Écran à cristaux liquides



- a témoin de niveau de carburant bas
b témoin de pression d'huile moteur
c témoin de température de l'eau
d témoin d'alimentation d'urgence
e témoin de régime moteur
f compteur horaire

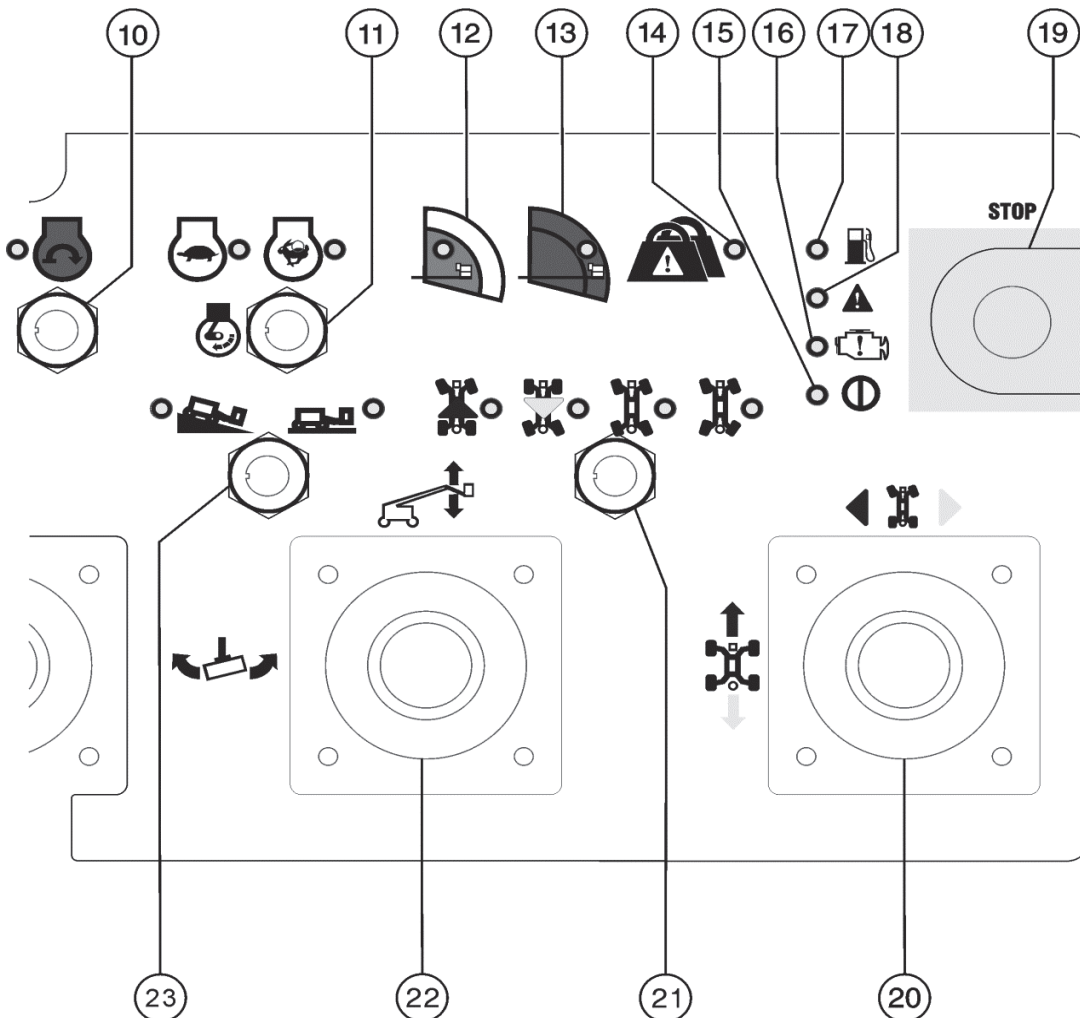
Commandes



Panneau de commandes de la nacelle

- | | | | | | |
|---|--|-----------------------------|---|----|---|
| 1 | Bouton d'avertisseur | 8 | Interrupteur d'alimentation d'urgence avec témoin | 13 | Témoin d'amplitude de mouvement illimitée |
| 2 | Témoin de nacelle inclinée | 9 | Modèles diesel : témoin de bougie de préchauffage | 14 | Témoin de surcharge de la nacelle |
| 3 | Témoin d'inclinaison de la machine | 10 | Interrupteur de démarrage du moteur avec témoin | 15 | Témoin d'alimentation |
| 4 | Témoin de descente de la flèche | 11 | Sélecteur de régime moteur avec témoin : | 16 | Témoin de contrôle du moteur |
| 5 | Témoin de montée/rétraction de la flèche | • Lièvre : ralenti accéléré | | 17 | Témoin de niveau de carburant bas |
| 6 | Utilisé pour l'équipement optionnel | • Tortue : grand ralenti | | 18 | Témoin de dysfonctionnement |
| 7 | Interrupteur du générateur avec témoin | 12 | Témoin d'amplitude de mouvement limitée | 19 | Bouton rouge d'arrêt d'urgence |

Commandes



- 20 Manette de contrôle bidirectionnelle à action proportionnelle pour fonctions de translation et de direction OU manette de contrôle proportionnelle pour fonction de translation et interrupteur au pouce pour fonction de direction
- 21 Sélecteurs de mode de direction avec témoins
- 22 Manette de contrôle bidirectionnelle à action proportionnelle pour fonctions de montée/descente du bras pendulaire et de rotation à gauche/droite de la nacelle

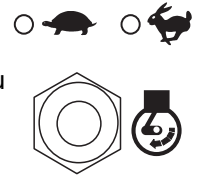
- 23 Sélecteur de vitesse de translation avec témoins
Symbole d'inclinaison de la machine : amplitude de mouvement réduite en pente
Symbole de machine à niveau : amplitude de fonctionnement étendue pour vitesse de translation maximum
- 24 Manette de contrôle unidirectionnelle à action proportionnelle pour fonction d'extension/rétraction de la fleche

- 25 Interrupteur d'extension/de rétraction d'essieu avec témoins
- 26 Interrupteur de validation de translation avec témoin
- 27 Manette de contrôle bidirectionnelle à action proportionnelle pour fonctions de montée/descente de la flèche et de rotation à gauche/droite de la tourelle
- 28 Interrupteur de mise à niveau de la nacelle

Commandes

Panneau de commandes de la nacelle

- 1 Bouton d'avertisseur
Appuyer sur ce bouton pour activer l'avertisseur. Relâcher le bouton d'avertisseur pour arrêter l'avertisseur.
- 2 Témoin de nacelle inclinée
Mettre la nacelle à niveau jusqu'à l'extinction du témoin. L'inverseur de mise à niveau de la nacelle ne fonctionne que dans le sens de mise à niveau de la nacelle.
- 3 Témoin d'inclinaison de la machine
Le témoin allumé indique que les fonctions sont arrêtées. Voir les instructions dans la section Instructions d'utilisation.
- 4 Témoin de descente de la flèche
Abaisser la flèche jusqu'à ce que le témoin s'éteigne.
- 5 Témoin de montée/rétraction de la flèche
Relever/rétracter la flèche jusqu'à ce que le témoin s'éteigne.
- 6 Utilisé pour l'équipement optionnel
- 7 Interrupteur du générateur avec témoin
Déplacer l'interrupteur du générateur pour activer le générateur. Déplacer l'interrupteur une nouvelle fois pour éteindre le générateur.
- 8 Interrupteur d'alimentation d'urgence avec témoin
Utiliser l'alimentation d'urgence en cas de défaillance de l'alimentation principale (moteur). Appuyer sur l'interrupteur au pied et déplacer l'interrupteur d'alimentation d'urgence tout en activant la fonction souhaitée. Le témoin s'allume lorsque l'alimentation d'urgence est utilisée.
- 9 Modèles diesel : témoin de bougie de préchauffage
Le témoin allumé indique que la bougie de préchauffage a été activée.
- 10 Interrupteur de démarrage du moteur avec témoin
Déplacer l'interrupteur de démarrage du moteur pour démarrer le moteur. Le témoin de démarrage du moteur clignote pendant le démarrage du moteur et cesse de clignoter une fois que le moteur est en marche.
- 11 Sélecteur de régime moteur avec témoin :
Déplacer cet interrupteur pour sélectionner le réglage de ralenti du moteur. L'allumage du symbole Lièvre indique que le régime de ralenti accéléré est sélectionné. L'allumage du symbole Tortue indique que le régime de grand ralenti est sélectionné.





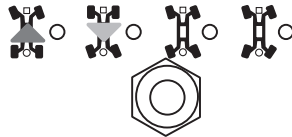
Commandes

- | | |
|---|--|
| <p>12 Témoin d'amplitude de mouvement limitée
Le témoin allumé indique que l'amplitude de mouvement est limitée.</p> <p>13 Témoin d'amplitude de mouvement illimitée
Le témoin allumé indique que l'amplitude de mouvement est illimitée.</p> <p>14 Témoin de surcharge de la nacelle
Le clignotement du témoin indique que la nacelle est surchargée. Le moteur s'arrête et aucune fonction n'est active. Retirer du poids jusqu'à l'extinction du témoin puis redémarrer le moteur.</p> <p>15 Témoin d'alimentation
Le témoin allumé indique que la machine est sous tension.</p> <p>16 Témoin de contrôle du moteur
Le témoin allumé indique un dysfonctionnement du moteur.</p> <p>17 Témoin de niveau de carburant bas
Le témoin allumé indique que le niveau de carburant de la machine est bas.</p> <p>18 Témoin de dysfonctionnement
Le témoin allumé indique un dysfonctionnement du système.</p> <p>19 Bouton rouge d'arrêt d'urgence
Enfoncer le bouton rouge d'arrêt d'urgence en position d'arrêt pour arrêter toutes les fonctions et éteindre le moteur. Tirer le bouton rouge d'arrêt d'urgence en position de marche pour utiliser la machine.</p> | <p>20 Manette de contrôle bidirectionnelle à action proportionnelle pour fonctions de translation et de direction
OU manette de contrôle proportionnelle pour fonction de translation et interrupteur au pouce pour fonction de direction</p> <p>Déplacer la manette de contrôle dans le sens indiqué par la flèche bleue sur le panneau de commandes pour faire avancer la machine. Déplacer la manette de contrôle dans le sens indiqué par la flèche jaune pour faire reculer la machine. Déplacer la manette de contrôle dans le sens indiqué par le triangle bleu pour diriger la machine à gauche. Déplacer la manette de contrôle dans le sens indiqué par le triangle jaune pour diriger la machine à droite</p> <p>OU</p> <p>déplacer la manette de contrôle dans le sens indiqué par la flèche bleue sur le panneau de commandes pour faire avancer la machine. Déplacer la manette de contrôle dans le sens indiqué par la flèche jaune pour faire reculer la machine. Appuyer sur le côté gauche de l'interrupteur au pouce pour diriger la machine à gauche. Appuyer sur le côté droit de l'interrupteur au pouce pour diriger la machine à droite.</p> |
|---|--|

Commandes

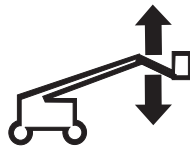
21 Sélecteurs de mode de direction avec témoins

Déplacer le sélecteur de mode de direction pour choisir le mode de direction. Le témoin adjacent au mode de direction actuel s'allume.



22 Manette de contrôle bidirectionnelle à action proportionnelle pour fonctions de montée/descente et de rotation à gauche/droite du bras pendulaire

Pousser la manette de contrôle vers le haut pour relever le bras pendulaire. Pousser la manette de contrôle vers le bas pour abaisser le bras pendulaire.

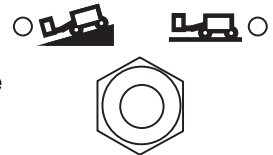


Pousser la manette de contrôle vers la gauche pour faire pivoter la nacelle vers la gauche. Pousser la manette de contrôle vers la droite pour faire pivoter la nacelle vers la droite.



23 Sélecteur de translation avec témoins

Déplacer le sélecteur de translation pour choisir le réglage de translation. Le témoin adjacent au réglage actuel s'allume.



Symbole d'inclinaison de la machine : amplitude de fonctionnement réduite en pente.

Symbole de machine à niveau : amplitude de fonctionnement étendue pour vitesse de translation maximum.

24 Manette de contrôle unidirectionnelle à action proportionnelle pour fonction d'extension/rétraction de la flèche

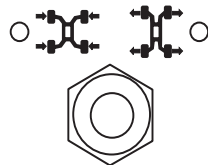
Pousser la manette de contrôle vers le bas pour étendre la flèche. Pousser la manette de contrôle vers le haut pour rétracter la flèche.



Commandes

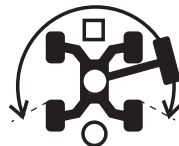
25 Interrupteur d'extension/de rétraction d'essieu avec témoins

Déplacer le sélecteur d'essieu pour choisir un réglage d'essieu. Les témoins d'extension et de rétraction des essieux clignotent lorsque les essieux bougent. Le témoin d'extension des essieux reste allumé lorsque les essieux sont complètement étendus. Le témoin de rétraction des essieux reste allumé lorsque les essieux sont complètement rétractés.



26 Interrupteur de validation de translation avec témoin

Le témoin allumé indique que la flèche a dépassé une roue de l'extrémité arrondie et que la fonction de translation a été interrompue. Pour déplacer la machine, déplacer l'interrupteur de validation de translation et sortir lentement la manette de contrôle de translation de la position centrale. Utiliser les flèches directionnelles de couleur du boîtier de la nacelle et du châssis de translation pour déterminer le sens de déplacement de la machine.



27 Manette de contrôle bidirectionnelle à action proportionnelle pour fonctions de montée/descente de la flèche et de rotation à gauche/droite de la tourelle

Pousser la manette de contrôle vers le haut pour relever la flèche. Pousser la manette de contrôle vers le bas pour abaisser la flèche.



Pousser la manette de contrôle vers la gauche pour faire pivoter la tourelle vers la gauche. Pousser la manette de contrôle vers la droite pour faire pivoter la tourelle vers la droite.



28 Interrupteur de mise à niveau de la nacelle

Pousser l'interrupteur de mise à niveau de la nacelle vers le haut pour relever la nacelle. Pousser l'interrupteur de mise à niveau de la nacelle vers le bas pour abaisser la nacelle.



Inspections



Ne pas utiliser :

- Sans avoir pris connaissance et sans appliquer les principes d'utilisation de la machine en toute sécurité contenus dans le présent manuel de l'opérateur.
 - 1 Éviter toute situation à risque.
 - 2 **Toujours effectuer un contrôle avant mise en route.**
- Avoir pris connaissance du contrôle avant mise en route et s'assurer de le comprendre avant de passer à la section suivante.**
- 3 Toujours tester les fonctions avant utilisation.
- 4 Inspecter le lieu de travail.
- 5 N'utiliser la machine que pour les applications pour lesquelles elle a été conçue.

Contrôle avant mise en route – principes fondamentaux

Le contrôle avant mise en route et l'entretien de routine relèvent de la responsabilité de l'opérateur.

Le contrôle avant mise en route consiste en une inspection visuelle effectuée par l'opérateur avant chaque journée de travail. L'inspection vise à déceler tout défaut apparent sur la machine avant que l'opérateur ne teste les fonctions.

Le contrôle avant mise en route permet également de déterminer si les procédures d'entretien de routine sont nécessaires. Seuls les points d'entretien de routine spécifiés dans le présent manuel peuvent être réalisés par l'opérateur.

Se reporter à la liste de la page suivante et contrôler chacun des éléments.

Si des dommages sont décelés ou des modifications non autorisées ont été apportées depuis la sortie d'usine, la machine doit être signalée et mise hors service.

Seul un technicien qualifié est habilité à effectuer des réparations sur la machine, conformément aux spécifications du fabricant. Une fois les réparations terminées, l'opérateur doit effectuer un nouveau contrôle avant mise en route avant de commencer à tester les fonctions.

Les inspections d'entretien périodique doivent être réalisées par des techniciens qualifiés, conformément aux spécifications du fabricant et aux conditions mentionnées dans le manuel des responsabilités.

Inspections

Contrôle avant mise en route

- S'assurer que les manuels de l'opérateur, de sécurité et des responsabilités sont complets, lisibles et qu'ils se trouvent dans le coffret de la nacelle.
- S'assurer que tous les autocollants sont en place et lisibles. Se reporter à la section Inspections.
- Rechercher d'éventuelles fuites d'huile hydraulique et vérifier le niveau d'huile. Ajouter de l'huile, le cas échéant. Se reporter à la section Entretien.
- Rechercher d'éventuelles fuites de liquide de la batterie et vérifier le niveau du liquide. Ajouter de l'eau distillée, le cas échéant. Se reporter à la section Entretien.
- Rechercher d'éventuelles fuites d'huile moteur et vérifier le niveau d'huile. Ajouter de l'huile, le cas échéant. Se reporter à la section Entretien.
- Rechercher d'éventuelles fuites de liquide de refroidissement du moteur et vérifier le niveau du liquide de refroidissement. Ajouter du liquide de refroidissement, le cas échéant. Se reporter à la section Entretien.

Vérifier si les zones ou composants suivants ont été endommagés, incorrectement installés et s'ils présentent des pièces desserrées ou manquantes :

- composants, câblage et câbles électriques ;
- flexibles, raccords, cylindres et collecteurs hydrauliques ;
- réservoirs de carburant et hydraulique ;
- moteurs de translation et d'orientation de la tourelle et moyeux de transmission ;
- patins d'usure ;

- pneus et roues ;
- moteur et composants associés ;
- interrupteurs de fin de course et avertisseur ;
- capteurs de rotation ;
- capteurs de direction et d'essieu ;
- alarmes et gyrophares (le cas échéant) ;
- écrous, boulons et autres fixations ;
- rampe intermédiaire d'entrée ou portillon d'accès de la nacelle ;
- cellule de charge de la nacelle ;
- points d'ancrage de la longe de sécurité.

Effectuer une inspection intégrale de la machine et vérifier l'absence de :

- craquelures dans les soudures ou les composants de construction ;
- bosses ou dommages sur la machine ;
- rouille, corrosion ou oxydation excessive.
- S'assurer que tous les composants de construction et autres composants essentiels sont présents et que toutes les goupilles et fixations associées sont en place et correctement serrées.
- Une fois l'inspection terminée, s'assurer que tous les couvercles de compartiments sont en place et verrouillés.

Inspections



Ne pas utiliser :

- ☑ Sans avoir pris connaissance et sans appliquer les principes d'utilisation de la machine en toute sécurité contenus dans le présent manuel de l'opérateur.
 - 1 Éviter toute situation à risque.
 - 2 Toujours effectuer un contrôle avant mise en route.
 - 3 Toujours tester les fonctions avant utilisation.**

Prendre connaissance des tests des fonctions et s'assurer de les comprendre avant de passer à la section suivante.

- 4 Inspecter le lieu de travail.
- 5 N'utiliser la machine que pour les applications pour lesquelles elle a été conçue.

Tests des fonctions – principes fondamentaux

Les tests des fonctions visent à déceler tout dysfonctionnement avant de mettre la machine en service. L'opérateur doit suivre les instructions pas-à-pas afin de tester toutes les fonctions de la machine.

Ne jamais utiliser une machine défectueuse. Si des dysfonctionnements sont décelés, signaler la machine et la mettre hors service. Seul un technicien qualifié est habilité à effectuer des réparations sur la machine, conformément aux spécifications du fabricant.

Une fois les réparations terminées, l'opérateur doit de nouveau effectuer un contrôle avant mise en route et tester les fonctions avant de remettre la machine en service.

Inspections

Au niveau des commandes au sol

- 1 Sélectionner une zone de test sur une surface ferme et plane, libre de tout obstacle.
- 2 Tourner l'interrupteur à clé sur les commandes au sol.
- 3 Tirer le bouton rouge d'arrêt d'urgence en position de marche.
- ⊙ Résultat : les gyrophares (le cas échéant) doivent clignoter.
- 4 Démarrer le moteur. Voir la section Instructions d'utilisation.y

Arrêt d'urgence

- 5 Enfoncer le bouton rouge d'arrêt d'urgence en position d'arrêt.
- ⊙ Résultat : le moteur doit s'arrêter et aucune fonction ne doit être active.
- 6 Tirer le bouton rouge d'arrêt d'urgence en position de marche et redémarrer le moteur.

Essieux télescopiques

Remarque : commencer ce test avec les essieux rentrés.

- 7 Sur les commandes au sol, appuyer, sans le relâcher, sur le bouton de validation des fonctions et appuyer sur le bouton de montée de la flèche.
- ⊙ Résultat : la flèche doit se relever d'environ 10° puis s'arrêter. Sur l'écran à cristaux liquides, la flèche située à côté du symbole d'extension des essieux clignote. La flèche ne doit se relever que si les essieux sont étendus.
- 8 Appuyer, sans le relâcher, sur le bouton de validation des fonctions et appuyer sur le bouton d'extension de la flèche.
- ⊙ Résultat : la flèche doit s'étendre de 30 cm puis s'arrêter. Sur l'écran à cristaux liquides, la flèche située à côté du symbole d'extension des essieux clignote. La flèche ne doit s'étendre que si les essieux sont étendus.
- 9 Appuyer, sans le relâcher, sur le bouton de validation des fonctions et enfoncer le bouton de rotation à gauche de la tourelle.
- ⊙ Résultat : la tourelle doit pivoter de 40° puis s'arrêter. La tourelle ne doit pivoter de plus de 40° que si les essieux sont étendus.

- 10 Appuyer, sans le relâcher, sur le bouton de validation des fonctions et enfoncer le bouton de rotation à droite de la tourelle.
- ⊙ Résultat : la tourelle doit revenir au centre, pivoter de 40° vers la droite puis s'arrêter. La tourelle ne doit pivoter de plus de 40° que si les essieux sont étendus.
- 11 Tourner l'interrupteur à clé sur les commandes de la nacelle. Sur les commandes de la nacelle, déplacer la manette de contrôle de translation vers l'avant et déplacer l'interrupteur d'activation d'extension des essieux.
- ⊙ Résultat : la machine doit se déplacer et les essieux s'étendre. Les témoins d'extension et de rétraction des essieux clignotent lorsque les essieux bougent et le témoin d'extension des essieux reste allumé lorsque les essieux sont complètement étendus.
- 12 Repasser aux commandes au sol. Tourner l'interrupteur à clé sur les commandes au sol.
- 13 Appuyer, sans le relâcher, sur le bouton de validation des fonctions et appuyer sur le bouton de montée de la flèche puis sur le bouton de descente de la flèche.
- ⊙ Résultat : la flèche doit s'élever et s'abaisser normalement.
- 14 Appuyer, sans le relâcher, sur le bouton de validation des fonctions et enfoncer le bouton d'extension puis le bouton de rétraction de la flèche.
- ⊙ Résultat : la flèche doit s'étendre et se rétracter normalement.
- 15 Appuyer, sans le relâcher, sur le bouton de validation des fonctions et enfoncer le bouton de rotation à gauche, puis le bouton de rotation à droite de la tourelle.
- ⊙ Résultat : la tourelle doit pivoter normalement.

Inspections

Fonctions de la machine

- 16 Ne pas appuyer sans le relâcher sur le bouton de validation des fonctions. Essayer d'actionner les boutons de chaque fonction de flèche et de nacelle.
- ⊙ Résultat : aucune des fonctions de flèche et de nacelle ne doit s'activer.
- 17 Appuyer, sans le relâcher, sur le bouton de validation des fonctions et actionner le bouton de chaque fonction de flèche et de nacelle.
- ⊙ Résultat : toutes les fonctions de flèche et de nacelle doivent effectuer un cycle complet. L'alarme de descente doit retentir lorsque la flèche descend.

Commandes d'urgence

- 18 Appuyer sur le bouton rouge d'arrêt d'urgence afin de couper le moteur.
- 19 Tirer le bouton rouge d'arrêt d'urgence en position de marche.
- 20 Appuyer sur le bouton d'alimentation d'urgence sans le relâcher et pousser chaque bouton de fonction de flèche.



Remarque : pour économiser les batteries, tester chaque fonction sur une partie du cycle seulement.

- ⊙ Résultat : toutes les fonctions de flèche doivent être actives.
- 21 Démarrer le moteur.







Capteur de dévers

- 22 Appuyer sur l'un des boutons de commande de l'écran à cristaux liquides jusqu'à ce que TURNTABLE LEVEL SENSOR X-DIRECTION (INDICATEUR D'INCLINAISON TOURELLE DIRECTION-X) apparaisse.
- ↓

↶
- ⊙ Résultat : l'écran à cristaux liquides doit indiquer l'angle d'inclinaison en degrés.
- 23 Appuyer sur les boutons de commande de l'écran à cristaux liquides jusqu'à ce que TURNTABLE LEVEL SENSOR Y-DIRECTION (INDICATEUR D'INCLINAISON TOURELLE DIRECTION Y) apparaisse.
- ⊙ Résultat : l'écran à cristaux liquides doit indiquer l'angle d'inclinaison en degrés.
- 24 Appuyer sur les boutons de commande de l'écran à cristaux liquides jusqu'à ce que PLATFORM LEVEL SENSOR DEGREES (VALEUR EN DEGRÉS DE L'INDICATEUR D'INCLINAISON DE LA NACELLE) apparaisse.
- ⊙ Résultat : l'écran à cristaux liquides doit indiquer l'angle d'inclinaison en degrés.

Inspections

Enveloppe

- 25 Appuyer simultanément sur les deux boutons de commande de l'écran à cristaux liquides pour activer le mode d'état.  
- 26 Appuyer sur l'un des boutons de commande de l'écran à cristaux liquides jusqu'à ce que PRIMARY ANGLE DEGREES (ANGLE EN DEGRÉS DE LA FLÈCHE PRIMAIRE) apparaisse.  
- 27 Lever la flèche et observer l'écran à cristaux liquides.
- ⊙ Résultat : l'écran à cristaux liquides affiche l'angle de la flèche par rapport à la gravité en degrés.
- 28 Appuyer sur l'un des boutons de commande de l'écran à cristaux liquides jusqu'à ce que LENGTH SENSOR EXTENSION CM (EXTENSION EN CM DU CAPTEUR DE LONGUEUR) apparaisse.  
- 29 Étendre la flèche et observer l'écran à cristaux liquides.
- ⊙ Résultat : l'écran à cristaux liquides affiche la longueur d'extension du potentiomètre à câble.
- 30 Rétracter la flèche.

Commandes de la nacelle

Arrêt d'urgence

- 31 Tourner l'interrupteur à clé sur les commandes de la nacelle.
- 32 Enfoncer le bouton rouge d'arrêt d'urgence de la nacelle en position d'arrêt.
- ⊙ Résultat : le moteur doit s'arrêter et aucune fonction ne doit être active.
- 33 Tirer le bouton rouge d'arrêt d'urgence et redémarrer le moteur.

Avertisseur

- 34 Appuyer sur le bouton de l'avertisseur.
- ⊙ Résultat : l'avertisseur doit retentir.

Alarme du capteur de dévers

- 35 Déplacer un interrupteur d'activation, tel que le sélecteur de régime moteur.
- ⊙ Résultat : l'alarme des commandes de la nacelle doit retentir.

Inspections

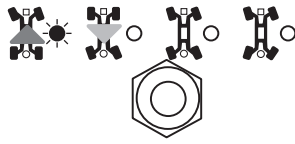
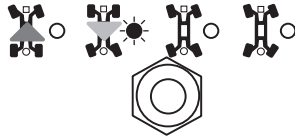
Interrupteur au pied

- 36 Enfoncer le bouton rouge d'arrêt d'urgence de la nacelle en position d'arrêt.
- 37 Tirer le bouton rouge d'arrêt d'urgence en position de marche, sans démarrer le moteur.
- 38 Appuyer sur l'interrupteur au pied et essayer de démarrer le moteur en enfonçant l'inverseur de démarrage d'un côté ou de l'autre.
- ⊙ Résultat : le moteur ne doit pas démarrer.
- 39 Sans enfoncer l'interrupteur au pied, redémarrer le moteur.
- ⊙ Résultat : le moteur doit démarrer.
- 40 Sans enfoncer l'interrupteur au pied, tester chaque fonction de la machine.
- ⊙ Résultat : aucune fonction ne doit être active.

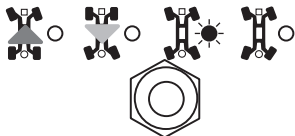
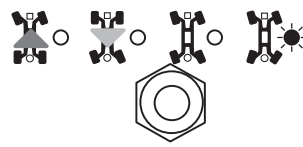
Fonctions de la machine

- 41 Enfoncer l'interrupteur au pied.
- 42 Activer chaque manette de contrôle, sélecteur ou interrupteur au pouce.
- ⊙ Résultat : toutes les fonctions doivent effectuer un cycle complet.

Tester la direction

- 43 Déplacer le sélecteur de mode de direction et choisir l'extrémité carrée (flèche bleue).
 
- 44 Enfoncer l'interrupteur au pied.
- 45 Déplacer lentement la manette de contrôle de translation dans le sens indiqué par le triangle bleu sur le panneau de commandes OU appuyer sur l'interrupteur au pouce dans le sens indiqué par le triangle bleu.
 - ⊙ Résultat : les roues de l'extrémité carrée doivent tourner dans le sens indiqué par les triangles bleus sur le châssis.
- 46 Déplacer lentement la manette de contrôle de translation dans le sens indiqué par le triangle jaune sur le panneau de commandes OU appuyer sur l'interrupteur au pouce dans le sens indiqué par le triangle jaune.
 - ⊙ Résultat : les roues de l'extrémité carrée doivent tourner dans le sens indiqué par les triangles jaunes sur le châssis.
- 47 Déplacer le sélecteur de mode de direction et choisir l'extrémité circulaire (flèche jaune).
 

Inspections

- 48 Enfoncer l'interrupteur au pied.
- 49 Déplacer lentement la manette de contrôle de translation dans le sens indiqué par le triangle jaune sur le panneau de commandes OU appuyer sur l'interrupteur au pouce dans le sens indiqué par le triangle jaune.
- ⊙ Résultat : les roues de l'extrémité arrondie doivent tourner dans le sens indiqué par les triangles bleus sur le châssis.
- 50 Déplacer lentement la manette de contrôle de translation dans le sens indiqué par le triangle bleu sur le panneau de commandes OU appuyer sur l'interrupteur au pouce dans le sens indiqué par le triangle bleu.
- ⊙ Résultat : les roues de l'extrémité arrondie doivent tourner dans le sens indiqué par les triangles jaunes sur le châssis.
- 51 Déplacer le sélecteur de mode de direction pour choisir le déplacement en crabe.
- 
- 52 Enfoncer l'interrupteur au pied.
- 53 Déplacer lentement la manette de contrôle de translation dans le sens indiqué par le triangle bleu sur le panneau de commandes OU appuyer sur l'interrupteur au pouce dans le sens indiqué par le triangle bleu.
- ⊙ Résultat : toutes les roues doivent tourner dans le sens indiqué par les triangles bleus sur le châssis.
- 54 Déplacer lentement la manette de contrôle de translation dans le sens indiqué par le triangle jaune sur le panneau de commandes OU appuyer sur l'interrupteur au pouce dans le sens indiqué par le triangle jaune.
- ⊙ Résultat : toutes les roues doivent tourner dans le sens indiqué par les triangles jaunes sur le châssis.
- 55 Déplacer le sélecteur de mode de direction pour choisir le mode de direction coordonnée.
- 
- 56 Enfoncer l'interrupteur au pied.
- 57 Déplacer lentement la manette de contrôle de translation dans le sens indiqué par le triangle bleu sur le panneau de commandes OU appuyer sur l'interrupteur au pouce dans le sens indiqué par le triangle bleu.
- ⊙ Résultat : les roues de l'extrémité carrée doivent tourner dans le sens indiqué par les triangles bleus sur le châssis. Les roues de l'extrémité arrondie doivent tourner dans le sens indiqué par les triangles jaunes sur le châssis.
- 58 Déplacer lentement la manette de contrôle de translation dans le sens indiqué par le triangle jaune sur le panneau de commandes OU appuyer sur l'interrupteur au pouce dans le sens indiqué par le triangle jaune.
- ⊙ Résultat : les roues de l'extrémité carrée doivent tourner dans le sens indiqué par les triangles jaunes sur le châssis. Les roues de l'extrémité arrondie doivent tourner dans le sens indiqué par les triangles bleus sur le châssis.

Inspections

Translation et freinage

- 59 Enfoncer l'interrupteur au pied.
- 60 Déplacer lentement la manette de contrôle de translation dans le sens indiqué par la flèche bleue sur le panneau de commandes jusqu'à ce que la machine commence à se déplacer, puis replacer la manette en position centrale.
- ⊙ Résultat : la machine doit se déplacer dans le sens indiqué par la flèche bleue sur le châssis, puis s'arrêter brutalement.
- 61 Déplacer lentement la manette de contrôle dans le sens indiqué par la flèche jaune sur le panneau de commandes jusqu'à ce que la machine commence à se déplacer, puis replacer la manette en position centrale.
- ⊙ Résultat : la machine doit se déplacer dans le sens indiqué par la flèche jaune sur le châssis, puis s'arrêter brutalement.

Remarque : les freins doivent avoir la capacité de retenir la machine sur toutes les pentes qu'elle est capable de franchir.

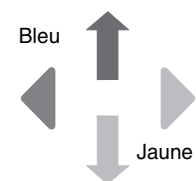
Système de validation de translation

- 62 Enfoncer l'interrupteur au pied et abaisser la flèche en position repliée.
- 63 Faire pivoter la tourelle jusqu'à ce que la flèche dépasse une roue de l'extrémité arrondie et soit hors de la course indiquée sur l'icône de validation de translation.
- ⊙ Résultat : le témoin de validation de translation doit s'allumer et rester allumé tant que la flèche se trouve à un endroit quelconque hors de la course indiquée.
- 64 Sortir la manette de contrôle de translation de la position centrale.
- ⊙ Résultat : la fonction de translation ne doit pas être active.
- 65 Maintenir l'interrupteur de validation de translation et sortir lentement la manette de contrôle de la position centrale.
- ⊙ Résultat : la fonction de translation doit être active.



Remarque : lorsque le système de validation de translation est utilisé, il est possible que la machine se déplace dans le sens opposé à celui dans lequel la manette de contrôle de translation/direction est déplacée.

Utiliser les flèches directionnelles de couleur des commandes de la nacelle et du châssis pour déterminer le sens du déplacement.



Si la manette de contrôle de translation n'est pas déplacée dans les deux secondes suivant le déplacement de l'interrupteur de validation de translation, la fonction de translation ne s'active pas.

Inspections

Vitesse de translation limitée

- 66 Enfoncez l'interrupteur au pied.
- 67 Relever la flèche à 10° au-dessus de l'horizontale.
- 68 Déplacer lentement la manette de contrôle de translation en position de translation maximum.
- ⊙ Résultat : la vitesse de translation maximum pouvant être atteinte avec la flèche primaire relevée ne doit pas dépasser 18 cm par seconde.

Remarque : la machine parcourt ainsi 12 m en 68 secondes.

- 69 Abaisser la flèche en position repliée.
- 70 Étendre la flèche de 1,2 m.
- 71 Déplacer lentement la manette de contrôle de translation en position de translation maximum.
- ⊙ Résultat : la vitesse de translation maximum pouvant être atteinte avec la flèche primaire relevée ne doit pas dépasser 18 cm par seconde.

Remarque : la machine parcourt ainsi 12 m en 68 secondes.

- 72 Relever la flèche à 50° au-dessus de l'horizontale puis l'étendre complètement.
- 73 Déplacer lentement la manette de contrôle de translation en position de translation maximum.
- ⊙ Résultat : la vitesse de translation maximum pouvant être atteinte avec la flèche complètement étendue ne doit pas dépasser 4,5 cm par seconde.

Remarque : la machine parcourt ainsi 12 m en 270 secondes.

Désactivation de l'inclinaison de translation

- 74 Enfoncez l'interrupteur au pied.
- 75 La flèche étant complètement repliée, conduire la machine sur une pente sur laquelle l'angle du châssis est supérieur à 4,5° le long de l'axe Y (longitudinalement).
- ⊙ Résultat : la machine doit continuer à avancer.
- 76 Replacer la machine sur une surface horizontale et étendre la flèche d'environ 91,4 cm.
- 77 Conduire la machine sur une pente où l'angle du châssis est supérieur à 4,5° le long de l'axe Y (longitudinalement).
- ⊙ Résultat : la machine doit s'arrêter lorsque l'inclinaison du châssis atteint 4,5° et l'alarme des commandes de la nacelle doit retentir.
- 78 Rétracter la flèche en position repliée ou déplacer la machine dans la direction opposée.
- ⊙ Résultat : la machine doit avancer.
- 79 Replacer la machine sur une surface horizontale et relever la flèche d'environ 15° au-dessus de l'horizontale.
- 80 Conduire la machine sur une pente où l'angle du châssis est supérieur à 4,5° le long de l'axe Y (longitudinalement).
- ⊙ Résultat : la machine doit s'arrêter lorsque l'inclinaison du châssis atteint 4,5° et l'alarme des commandes de la nacelle doit retentir.
- 81 Abaisser la flèche en position repliée ou déplacer la machine dans la direction opposée.
- ⊙ Résultat : la machine doit avancer.
- 82 Replacer la machine sur une surface horizontale et replier la flèche.



Inspections

- 83 Enfoncer l'interrupteur au pied.
- 84 La flèche étant complètement repliée, conduire la machine sur une pente où l'angle du châssis est supérieur à 3° le long de l'axe X (latéralement).
- ⊙ Résultat : la machine doit continuer à avancer.
- 85 Replacer la machine sur une surface horizontale et étendre la flèche d'environ 91,4 cm.
- 86 Conduire la machine sur une pente où l'angle du châssis est supérieur à 3° le long de l'axe X (latéralement).
- ⊙ Résultat : la machine doit s'arrêter lorsque l'inclinaison du châssis atteint 3° et l'alarme des commandes de la nacelle doit retentir.
- 87 Rétracter la flèche en position repliée ou déplacer la machine dans la direction opposée.
- ⊙ Résultat : la machine doit avancer.
- 88 Replacer la machine sur une surface horizontale et relever la flèche d'environ 15° au-dessus de l'horizontale.
- 89 Conduire la machine sur une pente où l'angle du châssis est supérieur à 3° le long de l'axe X (latéralement).
- ⊙ Résultat : la machine doit s'arrêter lorsque l'inclinaison du châssis atteint 3° et l'alarme des commandes de la nacelle doit retentir.
- 90 Abaisser la flèche en position repliée ou déplacer la machine dans la direction opposée.
- ⊙ Résultat : la machine doit avancer.
- 91 Replacer la machine sur une surface horizontale et replier la flèche.

Commandes d'urgence

- 92 Appuyer sur le bouton rouge d'arrêt d'urgence afin de couper le moteur.
- 93 Tirer le bouton rouge d'arrêt d'urgence en position de marche.
- 94 Enfoncer l'interrupteur au pied.
- 95 Déplacer l'interrupteur d'alimentation d'urgence sans le relâcher, tout en activant chaque manette de contrôle, sélecteur ou interrupteur au pouce.

Remarque : pour économiser les batteries, tester chaque fonction sur une partie du cycle seulement.

- ⊙ Résultat : toutes les fonctions de flèche et de direction doivent être actives.

Sélecteur d'élévation/translation

- 96 Enfoncer l'interrupteur au pied.
- 97 Éloigner la manette de contrôle de translation de la position, puis actionner une manette de contrôle de fonction de la flèche.
- ⊙ Résultat : aucune fonction de flèche ne doit être active. La machine doit se déplacer dans le sens indiqué sur le panneau de commandes.

Inspections



Ne pas utiliser :

- Sans avoir pris connaissance et sans appliquer les principes d'utilisation de la machine en toute sécurité contenus dans le présent manuel de l'opérateur.

- 1 Éviter toute situation à risque.
- 2 Toujours effectuer un contrôle avant mise en route.
- 3 Toujours tester les fonctions avant utilisation.

4 Inspecter le lieu de travail.

Prendre connaissance du contrôle du lieu de travail et s'assurer de le comprendre avant de passer à la section suivante.

- 5 N'utiliser la machine que pour les applications pour lesquelles elle a été conçue.

Liste de contrôle pour l'inspection du lieu de travail

Tenir compte des situations à risque suivantes et les éviter :

- dévers ou trous ;
- bosses, obstacles sur le sol ou débris ;
- surfaces pentues ;
- surfaces instables ou glissantes ;
- obstacles en hauteur et conducteurs à haute tension ;
- endroits dangereux ;
- sol insuffisamment ferme pour résister à toutes les forces de charge imposées par la machine ;
- force du vent et conditions météorologiques ;
- présence de personnel non autorisé ;
- autres situations à risque potentielles.

Contrôle du lieu de travail – principes fondamentaux

Le contrôle du lieu de travail permet à l'opérateur de déterminer si l'endroit se prête à une utilisation de la machine en toute sécurité. Il doit être effectué par l'opérateur avant que la machine ne soit amenée sur le lieu de travail.

Il appartient à l'opérateur de prendre connaissance des risques potentiels liés au lieu de travail et de s'en souvenir, puis de faire en sorte de les éviter lors de la conduite, du réglage et de l'utilisation de la machine.

Inspections

Contrôle des autocollants comportant des symboles

Utiliser les illustrations de la page suivante pour vérifier si tous les autocollants sont en place et lisibles.

La liste des numéros ci-dessous en fournit le nombre et la description.

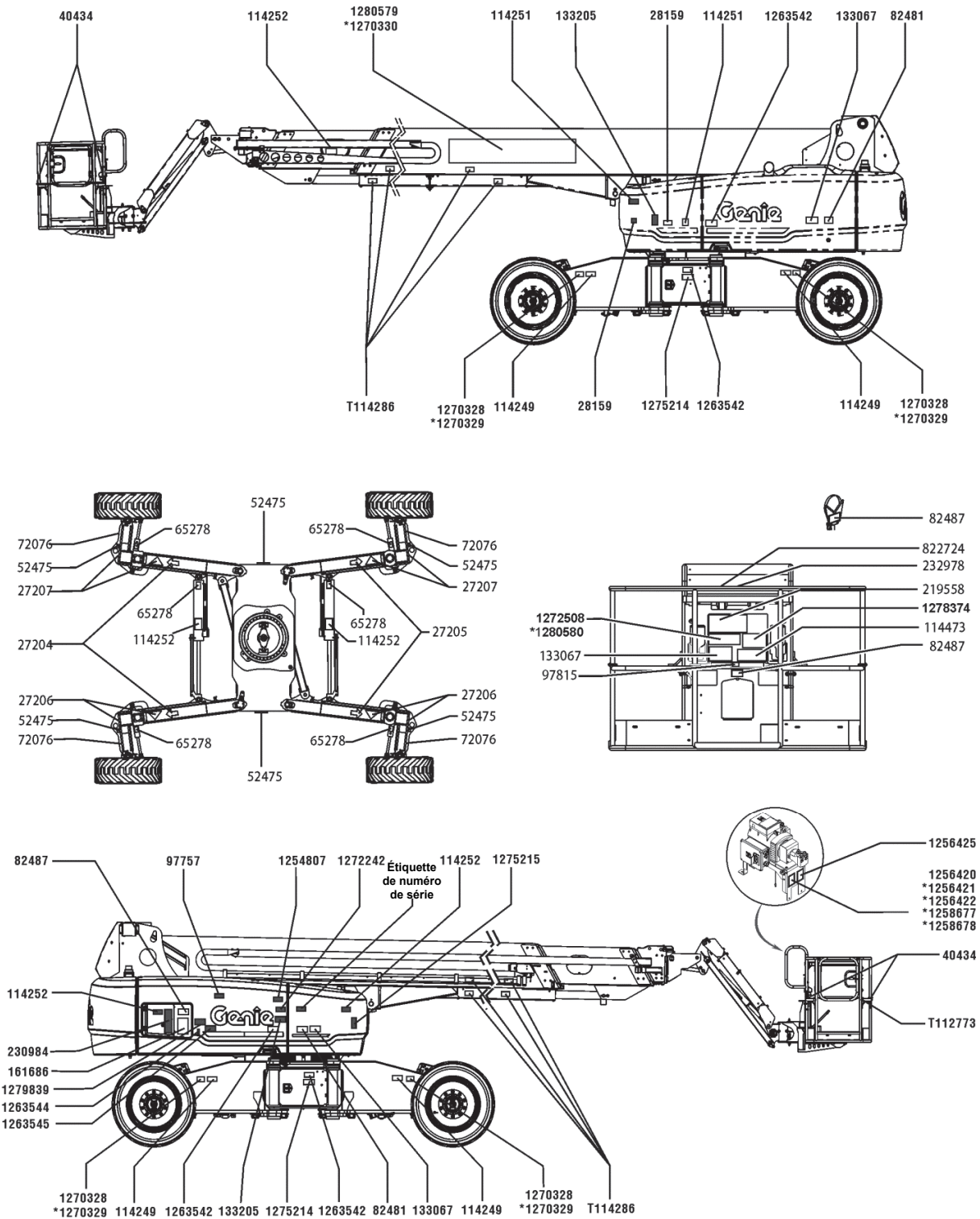
Pièce réf.	Descriptif de l'autocollant	Qté
27204	Flèche – Bleue	2
27205	Flèche – Jaune	2
27206	Triangle – Bleu	4
27207	Triangle – Jaune	4
28159	Étiquette – Diesel	2
28235	Étiquette – Alimentation de la nacelle	1
40434	Étiquette – Point d'ancrage	8
44981	Étiquette – Conduite d'air vers la nacelle (option)	2
52475	Étiquette – Arrimage de transport	6
65278	Attention – Ne pas monter	6
72086	Étiquette – Point de levage	4
82481	Étiquette – Sécurité batteries/chargeur	2
82487	Étiquette – Lire le manuel	2
82487	Étiquette – Lire le manuel (porte-tuyauteries)	2
97757	Étiquette – Niveau d'huile hydraulique	1
97815	Étiquette – Rampe intermédiaire inférieure	2
114249	Étiquette – Risque de renversement, pneus	4
114251	Étiquette – Risque d'explosion	2
114252	Étiquette – Risque de renversement, interrupteurs de fin de course	7
114473	Étiquette – Alarme de dévers	1
133067	Étiquette – Risque d'électrocution	3
133205	Étiquette – Risque d'électrocution/de brûlures	2
161686	Étiquette – Instructions de descente d'urgence	1

Pièce réf.	Descriptif de l'autocollant	Qté
219958	Étiquette – Risque de renversement, d'écrasement	1
230984	Panneau de commandes au sol	1
1254807	Étiquette – 112 dB	1
1256420	Étiquette – Alimentation de la nacelle, 208V/115V	1
1256421	Étiquette – Alimentation de la nacelle, 110V	1
1256422	Étiquette – Alimentation de la nacelle, 415V/240V	1
1256424	Étiquette – Risque de renversement, anémomètre	1
1256425	Étiquette – Risque d'électrocution	1
1258677	Étiquette – Alimentation de la nacelle, 240V	1
1258678	Étiquette – Alimentation de la nacelle, 220V	1
1263542	Étiquette – Accès aux compartiments	4
1263544	Interrupteur à clé de désactivation	1
1263545	Instructions – Interrupteur à clé de désactivation	1
1270328	Étiquette – Charge de roue, SX-125 XC	4
1270329	Étiquette – Charge de roue, SX-105 XC	4
1270330	Décoratif – Genie SX-125 XC	1
1272242	Étiquette – Enregistrement/transfert de propriété de la machine	1
1272508	Étiquette – Double capacité	1
1275214	Étiquette – Schéma de transport	2
1275215	Étiquette – Support de flèche	1
1278374	Étiquette – Inclinaison	2
1279839	Étiquette – Procédure de repliement	1
1280579	Décoratif – Genie SX-105	1
1280580	Étiquette – Double capacité SX-105	1
T114286	Étiquette – Installation du capot	8

■ Les zones grisées indiquent que l'autocollant est caché, c.-à-d. sous les capots

* Ces autocollants dépendent du modèle, des options et de la configuration.

Inspections



Instructions d'utilisation



Ne pas utiliser :

- Sans avoir pris connaissance et sans appliquer les principes d'utilisation de la machine en toute sécurité contenus dans le présent manuel de l'opérateur.
 - 1 Éviter toute situation à risque.
 - 2 Toujours effectuer un contrôle avant mise en route.
 - 3 Toujours tester les fonctions avant utilisation.
 - 4 Inspecter le lieu de travail.
 - 5 **N'utiliser la machine que pour les applications pour lesquelles elle a été conçue.**

Principes fondamentaux

Cette section fournit des instructions sur chaque aspect de l'utilisation de la machine. Il appartient à l'opérateur de respecter toutes les consignes de sécurité et instructions décrites dans les manuels de l'opérateur, de sécurité et des responsabilités.

Utiliser la machine à d'autres fins que celle d'amener du personnel, avec outils et matériel, sur un lieu de travail en hauteur est risqué et dangereux.

Seul du personnel formé et autorisé peut être habilité à utiliser la machine. S'il est prévu que plusieurs opérateurs utilisent la machine à différents moments d'une même journée de travail, ces opérateurs doivent tous être qualifiés et respecter l'ensemble des consignes de sécurité et instructions indiquées dans les manuels de l'opérateur, de sécurité et des responsabilités. En d'autres termes, chaque nouvel opérateur doit effectuer un contrôle avant mise en route, tester les fonctions et contrôler le lieu de travail avant d'utiliser la machine.

Instructions d'utilisation

Démarrage du moteur

- 1 Au niveau des commandes au sol, tourner l'interrupteur à clé dans la position souhaitée.
- 2 S'assurer que les boutons rouges d'arrêt d'urgence des commandes au sol et de la nacelle sont tirés en position de marche.

Modèles Deutz

- 1 Enfoncer le bouton de démarrage du moteur. Le bouton de démarrage du moteur peut être enfoncé à tout moment lorsque les bougies de préchauffage sont allumées. Si le moteur ne démarre pas ou cale, le délai de remise en route désactive le bouton de démarrage pendant trois secondes.



Modèles Perkins

- 1 Enfoncer le bouton de démarrage du moteur.

Si le moteur ne démarre pas au bout de 15 secondes d'allumage, déterminer la cause du problème et réparer. Attendre 60 secondes avant d'essayer de redémarrer.

Par temps froid (-6 °C et en dessous), préchauffer le moteur pendant cinq minutes avant l'utilisation pour éviter d'endommager le système hydraulique.

Par temps extrêmement froid (-18 °C et en dessous), les machines doivent être équipées de kits optionnels de démarrage par temps froid. Le démarrage du moteur lorsque la température est inférieure à -18 °C peut requérir l'emploi d'une batterie d'appoint.

Arrêt d'urgence

Enfoncer le bouton d'arrêt d'urgence des commandes au sol ou de la nacelle en position d'arrêt pour arrêter toutes les fonctions et couper le moteur.

Réparer toute fonction qui s'active lorsque l'un des boutons rouges d'arrêt d'urgence est enfoncé.

La sélection et l'activation des commandes au sol sont prioritaires sur le bouton rouge d'arrêt d'urgence de la nacelle.

Alimentation d'urgence

Utiliser l'alimentation d'urgence en cas de défaillance de l'alimentation principale (moteur).

- 1 Positionner l'interrupteur à clé sur les commandes au sol ou de la nacelle.
- 2 Tirer le bouton rouge d'arrêt d'urgence en position de marche.
- 3 Enfoncer l'interrupteur au pied lors de l'utilisation des commandes de la nacelle.
- 4 Maintenir l'interrupteur d'alimentation d'urgence sur marche tout en activant la fonction souhaitée.

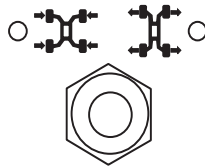


Les fonctions de translation ne fonctionnent pas avec l'alimentation d'urgence.

Instructions d'utilisation

Extension et rétraction des essieux

- 1 Tourner l'interrupteur à clé sur les commandes de la nacelle.
- 2 Depuis les commandes de la nacelle, appuyer sur l'interrupteur au pied, déplacer la manette de contrôle de translation dans un sens ou dans l'autre et déplacer l'interrupteur des essieux dans la direction adéquate.



Les témoins d'extension et de rétraction des essieux clignotent lorsque les essieux bougent. Le témoin d'extension des essieux reste allumé lorsque les essieux sont complètement étendus. Le témoin de rétraction des essieux reste allumé lorsque les essieux sont complètement rétractés.

Les essieux ne peuvent être rétractés que si la flèche est complètement abaissée et rétractée et si la nacelle se trouve entre les roues de l'extrémité arrondie.

Commande au sol

- 1 Tourner l'interrupteur à clé sur les commandes au sol.
- 2 Tirer le bouton rouge d'arrêt d'urgence en position de marche.
- 3 Démarrer le moteur.

Positionnement de la nacelle

- 1 Appuyer sur un bouton de validation de fonction sans le relâcher.
- 2 Appuyer sur le bouton de fonction approprié suivant les repères du panneau de commandes.



Utiliser les sélecteurs de vitesse des fonctions pour sélectionner la vitesse des fonctions.



Lorsque la flèche située au-dessus du symbole Tortue s'allume, les fonctions de la machine fonctionnent au ralenti. Lorsque la flèche située au-dessus du symbole Lièvre s'allume, les fonctions de la machine fonctionnent à vitesse rapide.

Les fonctions de translation et de direction ne sont pas disponibles depuis les commandes au sol.

Instructions d'utilisation

Commande depuis la nacelle

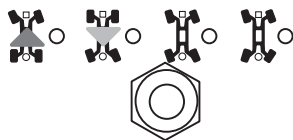
- 1 Tourner l'interrupteur à clé sur les commandes de la nacelle.
- 2 Tirer les boutons rouges d'arrêt d'urgence des commandes au sol et de la nacelle en position de marche.
- 3 Démarrer le moteur. Ne pas enfoncer l'interrupteur au pied en redémarrant le moteur.

Positionnement de la nacelle

- 1 Enfoncer l'interrupteur au pied.
- 2 Déplacer lentement la manette de contrôle ou l'interrupteur au pouce ou le bouton de validation des fonctions approprié, en suivant les repères du panneau de commandes.

Direction de la machine

- 1 Enfoncer l'interrupteur au pied.
- 2 Passer en mode de direction en déplaçant l'interrupteur de mode de direction. Le témoin adjacent au mode de direction actuel s'allume.



- 3 Déplacer lentement la manette de contrôle de translation dans le sens indiqué par les triangles bleus ou jaunes
OU appuyer sur l'interrupteur au pouce situé en haut de la manette de contrôle de translation.



Utiliser les flèches directionnelles de couleur des commandes de la nacelle et du châssis pour déterminer le sens de rotation des roues.

Déplacement de la machine

- 1 Enfoncer l'interrupteur au pied.
- 2 Accélérer : déplacer lentement la manette de contrôle de translation dans le sens indiqué par la flèche bleue ou jaune.

Ralentir : replacer lentement la manette de contrôle de translation en position centrale.

Arrêter : replacer la manette de contrôle de translation en position centrale ou relâcher l'interrupteur au pied.



Utiliser les flèches directionnelles de couleur des commandes de la nacelle et du châssis pour déterminer le sens de déplacement de la machine.

La vitesse de déplacement de la machine est limitée si la flèche est relevée ou étendue.

Instructions d'utilisation

Conduite sur une pente

Prendre connaissance de l'inclinaison, en montée, en descente et latérale, admissible pour la machine et déterminer le pourcentage de la pente.



Inclinaison admissible maximum, en descente :
40 % (22°)



Inclinaison admissible maximum, en montée :
40 % (22°)



Inclinaison latérale admissible maximum :
25 % (14°)

Remarque : l'inclinaison admissible avec une personne dans la nacelle est subordonnée à l'état du sol et à une traction appropriée. Un poids supplémentaire dans la nacelle peut réduire l'inclinaison admissible. Le terme « inclinaison admissible » s'applique à la configuration de contrepoids en montée seulement.

S'assurer que la flèche est en dessous de l'horizontale et que la nacelle se trouve entre les roues de l'extrémité arrondie.

Déplacer le sélecteur de vitesse de translation sur le symbole d'inclinaison de la machine.

Pour déterminer le pourcentage de la pente :

Mesurer la pente à l'aide d'un inclinomètre numérique OU utiliser la procédure suivante.

Matériel nécessaire :

- niveau à bulle
- morceau de bois droit d'au moins 1 m de long
- mètre à ruban

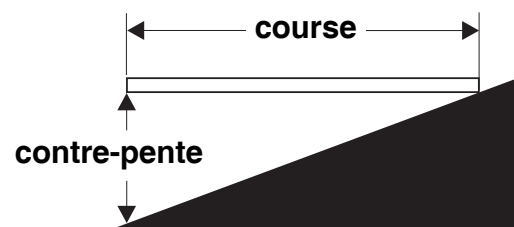
Poser le morceau de bois sur la pente.

En bas de la descente, poser le niveau sur le dessus du morceau de bois et relever l'extrémité du morceau de bois jusqu'à ce qu'il soit à niveau.

Tout en maintenant le morceau de bois à niveau, mesurer la distance verticale entre le dessous du morceau de bois et le sol.

Diviser la distance indiquée par le mètre à ruban (contre-pente) par la longueur du morceau de bois (course), et multiplier par 100.

Exemple :



Morceau de bois = 3,6 m

Course = 3,6 m

Contre-pente = 0,3 m

$0,3 \text{ m} \div 3,6 \text{ m} = 0,083 \times 100 = \text{pente de } 8,3 \%$

Si l'inclinaison de la pente est supérieure aux inclinaisons longitudinale et latérale maximum admissibles, la machine doit être treuillée ou transportée pour monter ou descendre la pente. Se reporter à la section Instructions de transport et de levage.

Instructions d'utilisation

Validation de translation

Le témoin allumé indique que la flèche a dépassé une roue de l'extrémité arrondie et que la fonction de translation a été interrompue.



Pour déplacer la machine, déplacer l'interrupteur de validation de translation et sortir lentement la manette de contrôle de translation/direction de la position centrale.

Si la manette de contrôle de translation/direction n'est pas déplacée dans les deux secondes suivant le déplacement de l'interrupteur de validation de translation, la fonction de translation ne s'active pas. Relâcher et déplacer de nouveau l'interrupteur de validation de translation.

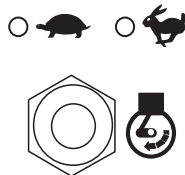
Ne pas oublier qu'il est possible que la machine se déplace dans le sens opposé à celui des commandes de translation et de direction.

Toujours utiliser les flèches directionnelles de couleur des commandes de la nacelle et du châssis pour déterminer le sens de déplacement de la machine.

Lorsque le témoin de validation de translation est allumé, les essieux ne peuvent pas se rétracter.

Sélecteur de régime moteur

Pour sélectionner le régime moteur, appuyer sur le sélecteur de régime moteur. Le témoin adjacent au réglage actuel s'allume.



- Symbole Tortue : grand ralenti
- Symbole Lièvre : ralenti accéléré

Témoin de contrôle du moteur



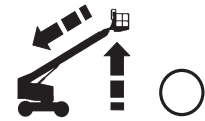
Témoin allumé et moteur arrêté : signaler la machine et la mettre hors service.

Témoin allumé et moteur toujours en marche : contacter le personnel d'entretien sous 24 heures.

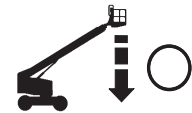
Témoins d'enveloppe

Les témoins d'enveloppe s'allument pour signaler à l'opérateur qu'une fonction a été interrompue ou qu'il doit effectuer une action.

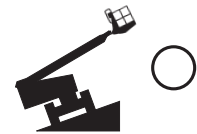
Le témoin de montée/rétraction de la flèche clignote : relever/rétracter la flèche jusqu'à ce que le témoin s'éteigne.



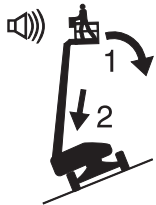
Le témoin de descente de la flèche clignote : abaisser la flèche jusqu'à ce que le témoin s'éteigne.



Le témoin de machine inclinée clignote : l'alarme de dévers retentit lorsque ce témoin clignote. Placer la machine sur une surface ferme et plane.

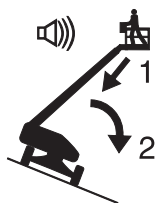


Instructions d'utilisation



Si l'alarme de dévers retentit lorsque la nacelle est en montée :

- 1 Abaisser la flèche.
- 2 Rétracter la flèche.



Si l'alarme de dévers retentit lorsque la nacelle est en descente :

- 1 Rétracter la flèche.
- 2 Abaisser la flèche.

Le témoin de nacelle inclinée clignote : l'alarme de dévers retentit lorsque ce témoin clignote. L'inverseur de mise à niveau de la nacelle fonctionne uniquement dans la direction permettant de mettre la nacelle à niveau. Mettre la nacelle à niveau jusqu'à l'extinction du témoin.



Nacelle inclinée (code P22)

Utiliser la position désactivation de la clé pour mettre la nacelle à niveau si l'affichage des commandes au sol indique que la nacelle est inclinée (P22) et si les commandes de mise à niveau de la nacelle ne fonctionnent pas.

Fonctionnement :

- 1 Couper le moteur.
- 2 Positionner l'interrupteur à clé principal sur les commandes au sol. Retirer la clé de l'interrupteur à clé principal et insérer la clé dans l'interrupteur à clé de désactivation/rétablissement.
- 3 Tourner l'interrupteur à clé de désactivation/rétablissement en position désactivation.
- 4 À l'aide de l'alimentation d'urgence, actionner le bouton de mise à niveau de la nacelle pour mettre la nacelle à niveau.
- 5 Tourner l'interrupteur à clé de désactivation/rétablissement en position de marche.
- 6 Retirer la clé de l'interrupteur de désactivation/rétablissement et insérer la clé dans l'interrupteur à clé principal.
- 7 Enfoncer puis tirer le bouton rouge d'arrêt d'urgence.
- 8 Si le code P22 est toujours affiché, signaler la machine et la mettre hors service jusqu'à ce qu'un technicien qualifié ait corrigé l'anomalie.



Instructions d'utilisation

Nacelle inclinée (inclinaison de la nacelle > 15°)

Si l'affichage des commandes au sol indique PLATFORM LEVEL > 15 DEGREES (INCLINAISON DE LA NACELLE > 15°) et que les commandes de mise à niveau de la nacelle ne fonctionnent pas, la machine doit être rétablie par du personnel formé et autorisé ou un technicien qualifié.

Témoin de surcharge de la nacelle



Le clignotement du témoin indique que la nacelle est surchargée et aucune fonction n'est active.

Retirer du poids de la nacelle jusqu'à l'extinction du témoin puis redémarrer le moteur.

Rétablissement de fonction en surcharge

Si l'écran à cristaux liquides des commandes au sol affiche OVERLOAD RECOVERY (RETABLISSEMENT DE FONCTION EN SURCHARGE), le système de descente d'urgence a été utilisé alors que la nacelle était en surcharge. Pour savoir comment effacer ce message, consulter le manuel d'entretien Genie correspondant.

Générateur

Pour actionner le générateur, déplacer l'inverseur du générateur.

Remarque : si l'interrupteur au pied est enfoncé pendant le démarrage du générateur, le générateur ne fonctionne pas.

Le témoin du générateur clignote pendant le démarrage du générateur. Une fois le générateur démarré, son témoin reste allumé et le régime moteur passe en mode de ralenti accéléré (symbole Lièvre).

Brancher l'outil électrique dans la sortie du disjoncteur différentiel de la nacelle. Un disjoncteur différentiel de protection est intégré dans le boîtier électrique du générateur, situé sur le châssis de la tourelle.

Pour désactiver le générateur, déplacer l'inverseur du générateur. Le témoin du générateur clignote pendant la séquence d'arrêt. Une fois le générateur désactivé, son témoin s'éteint et le régime moteur passe en mode de grand ralenti (symbole Tortue).

Instructions d'utilisation

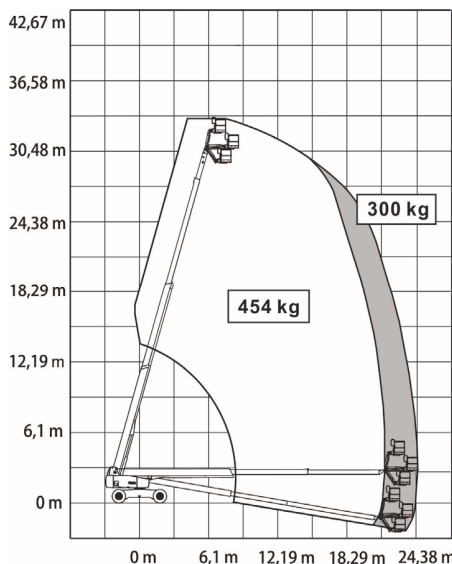
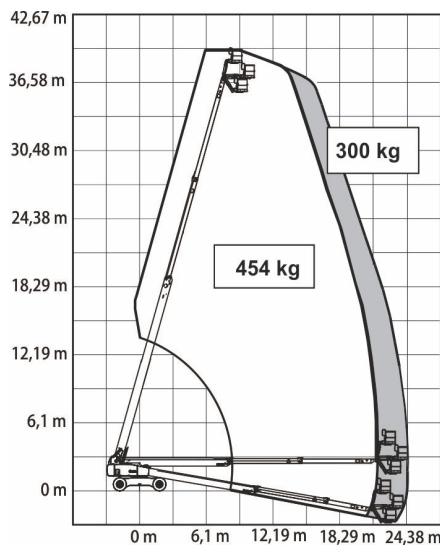
Sélection de la capacité de la nacelle

L'amplitude de mouvement est contrôlée automatiquement en fonction de la charge de la nacelle.

Amplitude de mouvement illimitée :
Lorsque la charge de la nacelle est inférieure à 300 kg, le témoin d'amplitude de mouvement illimitée est allumé.



Amplitude de mouvement limitée :
lorsque la charge de la nacelle est comprise entre 301 et 454 kg, le témoin d'amplitude de mouvement limitée est allumé et la fonction du bras pendulaire limitée.



Écran à cristaux liquides (le cas échéant)

L'écran à cristaux liquides affiche le compteur horaire, la tension, la pression d'huile et la température du liquide de refroidissement. L'écran affiche également les codes de dysfonctionnement et d'autres informations d'entretien.

Moteur Perkins

Les machines équipées d'un moteur diesel Perkins 854F-34T intègrent un mode de régénération qui doit démarrer automatiquement selon le besoin.

L'écran à cristaux liquides affiche REGEN FORCED (RÉGÉN. FORCÉE) et WARNING HIGH EXHAUST SYSTEM TEMP (ATTENTION ! TEMP. DU SYSTÈME D'ÉCHAPPEMENT ÉLEVÉE) lorsque le mode de régénération est actif. Aucun entretien requis.

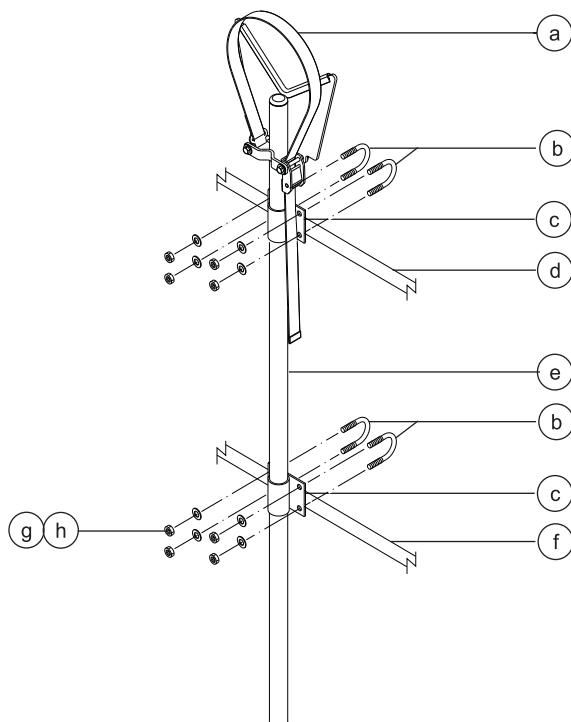
Après chaque utilisation

- 1 Choisir un endroit sûr pour garer la machine : surface ferme et plane, sans obstacles ni circulation.
- 2 Rétracter la flèche et l'abaisser en position repliée.
- 3 Faire pivoter la tourelle jusqu'à ce que la flèche se trouve entre les roues de l'extrémité arrondie.
- 4 Positionner l'interrupteur à clé en position d'arrêt et retirer la clé pour éviter toute utilisation illicite de la machine.

Instructions d'utilisation

Porte-tuyauteries

Les porte-tuyauteries consistent en deux porte-tuyauteries placés de chaque côté de la nacelle et montés sur les rampes de sécurité avec des boulons en U.



- a sangle
- b boulons en U
- c support de porte-tuyauteries
- d rampe supérieure de la nacelle
- e soudure du porte-tuyauteries
- f rampe intermédiaire de la nacelle
- g rondelles plates
- h écrous nyloc

Observer et respecter les mesures suivantes :

- Les porte-tuyauteries doivent être installés à l'intérieur de la nacelle.
- Les porte-tuyauteries ne doivent pas bloquer l'accès aux commandes de la nacelle ou l'entrée de la nacelle.
- La partie inférieure du tube du porte-tuyauteries doit reposer sur le plancher de la nacelle.
- S'assurer que la nacelle est à niveau avant d'installer un porte-tuyauteries.

Installation des porte-tuyauteries

- 1 Installer un porte-tuyauteries de chaque côté de la nacelle. Se reporter à l'illustration de gauche. S'assurer que la partie inférieure du tube du porte-tuyauteries repose sur le plancher de la nacelle.
- 2 Installer deux boulons en U de l'extérieur des rampes de la nacelle dans chaque support de porte-tuyauteries.
- 3 Fixer chaque boulon en U avec deux rondelles et deux écrous.

Instructions d'utilisation

Utilisation des porte-tuyauteries

- 1 S'assurer que les instructions d'assemblage et d'installation des porte-tuyauteries ont été correctement suivies et que les porte-tuyauteries sont bien fixés aux rampes de la nacelle.
 - 2 Placer la charge de façon à ce qu'elle repose sur les deux porte-tuyauteries. La longueur de la charge doit être parallèle à la longueur de la nacelle.
 - 3 Centrer la charge sur les porte-tuyauteries.
 - 4 Caler la charge sur chaque porte-tuyauteries. Passer la sangle en nylon par-dessus la charge. Desserrer l'attache et faire passer la sangle au travers. Serrer la sangle.
 - 5 Pousser et tirer doucement la charge pour s'assurer que les porte-tuyauteries et la charge sont sécurisés.
 - 6 S'assurer que la charge est correctement arrimée lors du déplacement de la machine.
- ▲ Risque de renversement. Le poids des porte-tuyauteries et de leur charge réduit la capacité de charge nominale de la nacelle et doit être pris en compte dans le poids total de la nacelle.
- ▲ Risque de renversement. Le poids des porte-tuyauteries et de leur charge peut réduire le nombre maximum d'occupants autorisés dans la nacelle.

Capacité maximum des porte-tuyauteries

Tous les modèles	90,7 kg
Poids des porte-tuyauteries	9,5 kg

Instructions de transport et de levage



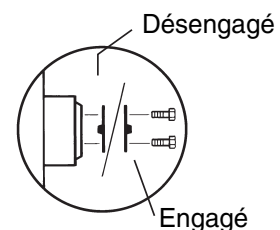
Observer et respecter les mesures suivantes :

- ✓ Genie fournit ces informations sur l'arrimage à titre de recommandation uniquement. Les conducteurs ont la responsabilité exclusive de s'assurer que les machines sont bien arrimées et que la remorque adéquate est utilisée conformément, entre autres, aux réglementations du ministère du Transport des États-Unis et à la politique de la société.
- ✓ Les clients de Genie qui doivent conteneuriser un élévateur ou un autre produit Genie doivent trouver un expéditeur transitaire qualifié et expérimenté dans la préparation, le chargement et la fixation des structures et de l'équipement de levage pour le transport international.
- ✓ Seuls des caristes qualifiés doivent faire monter la machine sur le camion ou l'en faire descendre.
- ✓ Le véhicule de transport doit être garé sur une surface plane.
- ✓ Le véhicule de transport doit être calé pour éviter qu'il ne roule lors du chargement de la machine.
- ✓ S'assurer que la capacité de charge, les surfaces de chargement et les chaînes ou sangles du véhicule sont capables de supporter le poids de la machine. Les élévateurs Genie sont très lourds pour leur taille. Se reporter à l'étiquette de numéro de série pour connaître le poids de la machine.
- ✓ S'assurer que le verrouillage de rotation de la tourelle bloque celle-ci avant de transporter la machine. Veiller à déverrouiller la tourelle pour utiliser la machine.
- ✓ Ne pas conduire la machine sur une pente dont l'inclinaison est supérieure aux inclinaisons en montée, en descente et latérale admissibles. Se reporter au chapitre Conduite sur une pente, dans la section Instructions d'utilisation.
- ✓ Si l'inclinaison de la plate-forme du véhicule de transport dépasse l'inclinaison maximum admissible, la machine doit être chargée et déchargée à l'aide d'un treuil, comme décrit dans la section Desserrage des freins.

Configuration roue libre pour le treuillage

Caler les roues pour éviter tout déplacement de la machine.

Desserrer les freins des roues en retournant les couvercles de prise des quatre moyeux de transmission.



S'assurer que la conduite de treuil est correctement arrimée aux points d'attache du châssis et que la voie est dégagée.

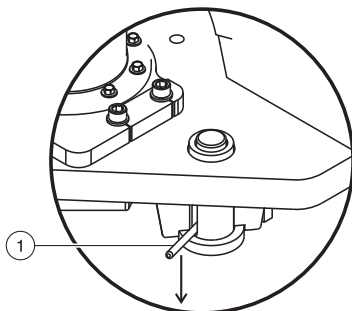
Suivre les procédures ci-dessus dans l'ordre inverse pour resserrer les freins.

Remarque : la valve de pompe de mise en roue libre doit toujours rester fermée.

Instructions de transport et de levage

Arrimage de la machine pour le transport par camion ou remorque

Toujours utiliser la goupille de verrouillage de rotation de la tourelle à chaque transport de la machine.



1 Goupille de verrouillage de rotation de la tourelle

Tourner l'interrupteur à clé en position d'arrêt et retirer la clé avant le transport.

Inspecter la totalité de la machine pour détecter d'éventuels éléments desserrés ou non fixés.

Arrimage de la nacelle

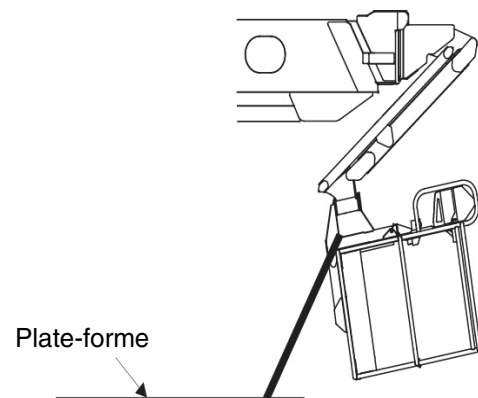
Abaisser le bras pendulaire en position repliée.

Abaisser la nacelle aussi bas que possible de façon à ce que le bras pendulaire et la nacelle soient repliés sous la flèche.

Faire passer une sangle au travers du support de la nacelle, entre les plaques à côté du dispositif de rotation.

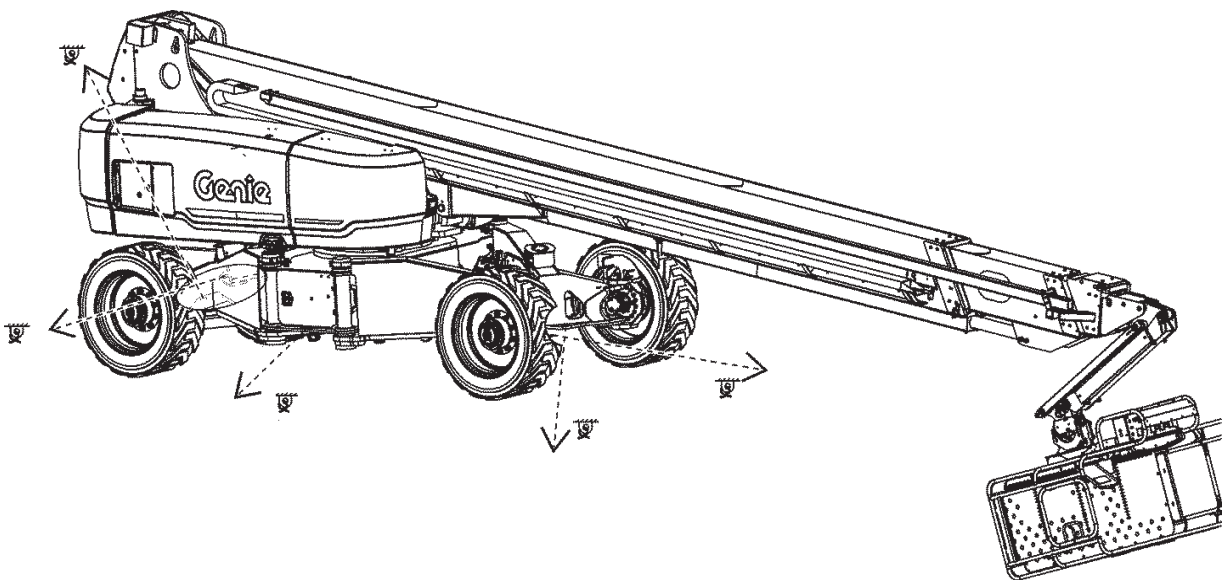
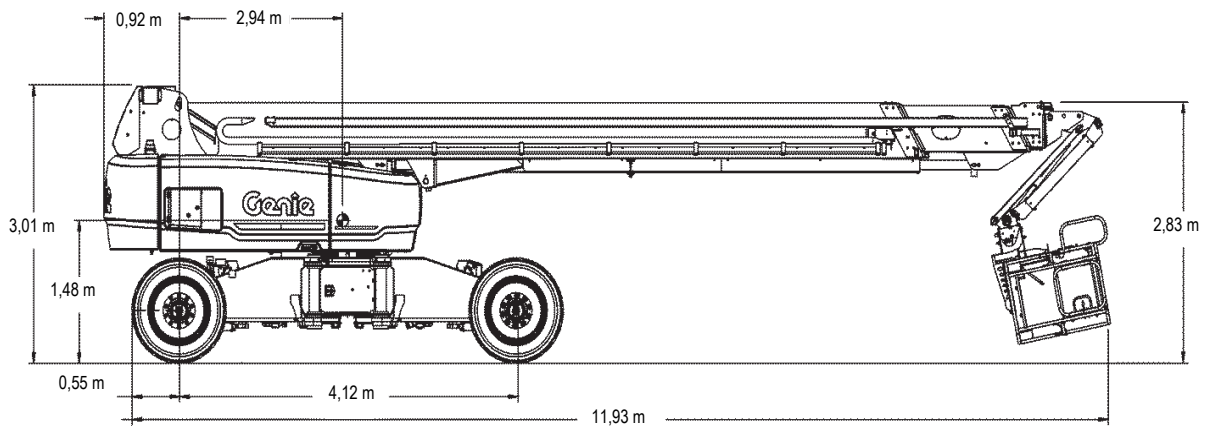
Attacher la sangle à chaque angle de la plate-forme du véhicule de transport.

La nacelle doit dépasser l'extrémité du véhicule de transport.



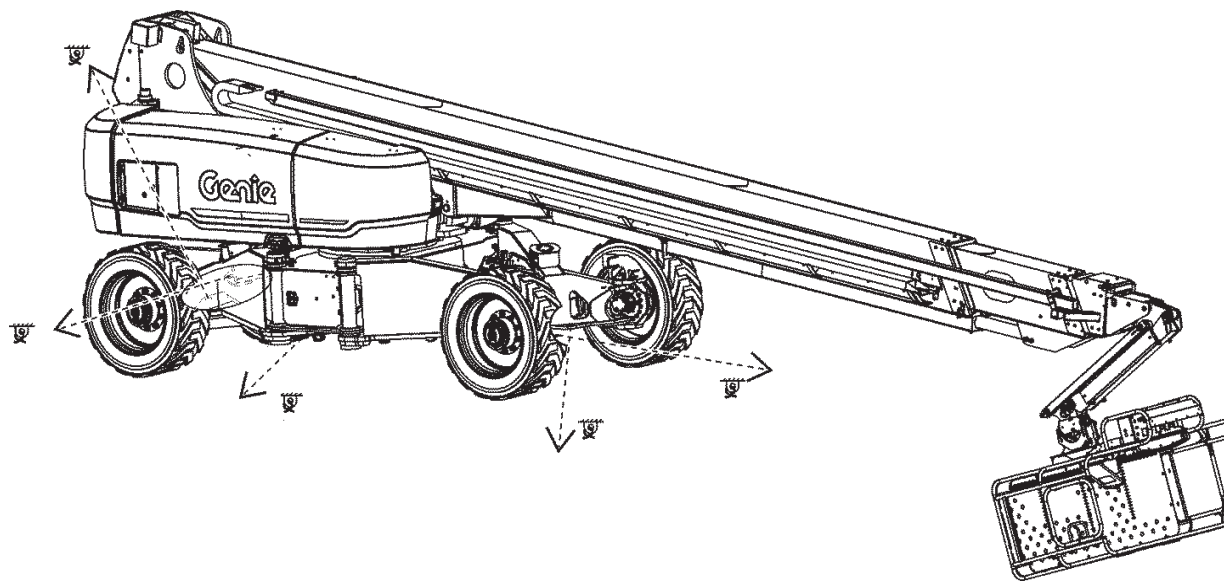
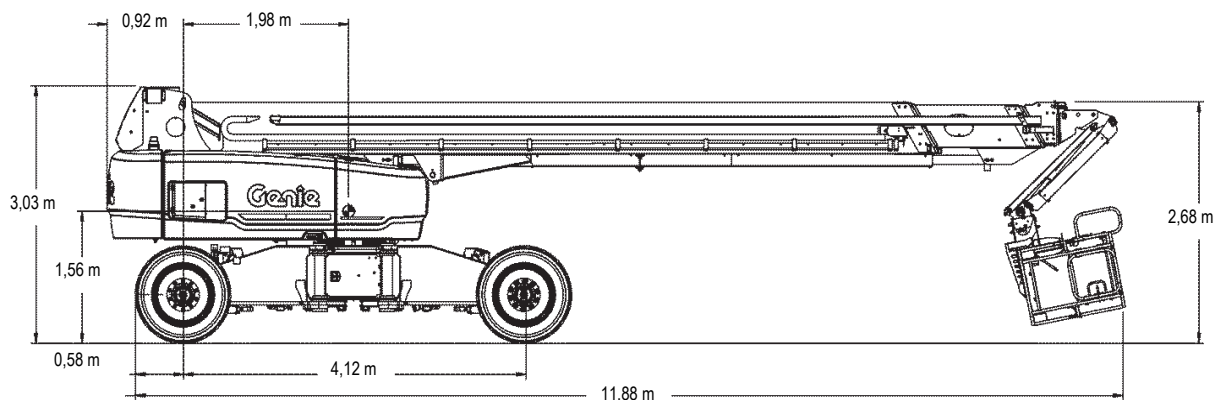
Instructions de transport et de levage

SX-105 XC



Instructions de transport et de levage

SX-125 XC



Instructions de transport et de levage



Observer et respecter les mesures suivantes :

- ☑ Seuls des monteurs qualifiés doivent arrimer la machine.
- ☑ Seuls des grutiers formés doivent lever la machine, et uniquement en accord avec les réglementations en vigueur pour les grues.
- ☑ S'assurer que la capacité de la grue, les surfaces de chargement et les chaînes ou sangles sont capables de supporter le poids de la machine. Se reporter à l'étiquette de numéro de série pour connaître le poids de la machine.

Instructions de levage

Étendre complètement les essieux. Abaisser et rétracter complètement la flèche. Abaisser complètement le bras pendulaire.

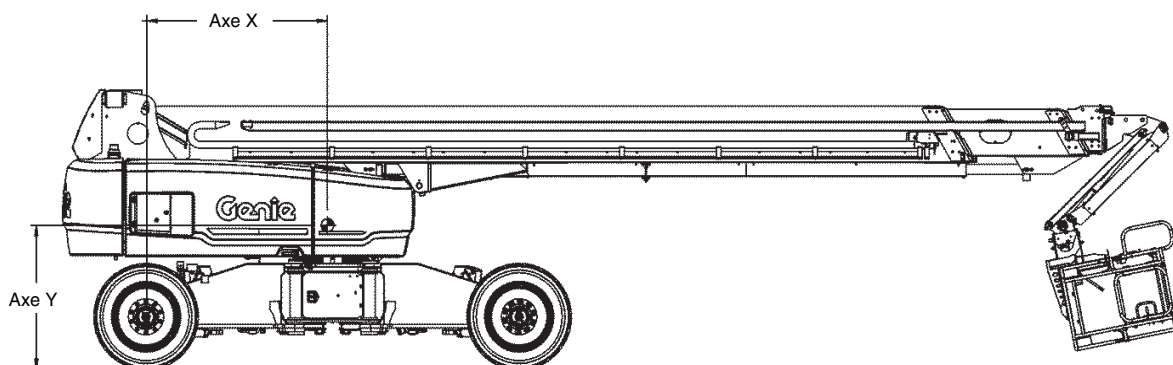
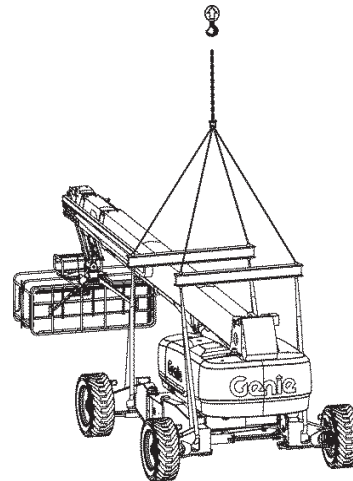
Retirer tous les éléments non fixés de la machine.

Déterminer le centre de gravité de la machine en utilisant le tableau et l'illustration de cette page.

Attacher les éléments d'arrimage uniquement aux points de levage spécifiés sur la machine. La machine dispose de quatre points de levage, un sur chaque essieu.

Ajuster l'ensemble pour éviter d'endommager la machine et la maintenir à niveau.

Centre de gravité	Axe X	Axe Y
SX-105 XC	2,9 m	1,5 m
SX-125 XC	3,3 m	1,6 m



Entretien



Observer et respecter les mesures suivantes :

- ☑ Seuls les points d'entretien de routine spécifiés dans le présent manuel peuvent être réalisés par l'opérateur.
- ☑ Les inspections d'entretien périodique doivent être réalisées par des techniciens qualifiés, conformément aux spécifications du fabricant et aux conditions mentionnées dans le manuel des responsabilités.
- ☑ Mettre les matériaux au rebut conformément aux réglementations officielles en vigueur.
- ☑ Utiliser exclusivement des pièces de rechange approuvées par Genie.

Légende des symboles d'entretien

Les symboles suivants sont utilisés dans ce manuel pour aider à communiquer la finalité des instructions. Lorsqu'un ou plusieurs de ces symboles apparaissent au début d'une procédure d'entretien, la signification est la suivante :



Indique que des outils seront requis pour effectuer la procédure.



Indique que des pièces neuves seront nécessaires pour effectuer la procédure.



Indique que le moteur devra être froid pour pouvoir effectuer la procédure.

Niveau d'huile du moteur



Il est essentiel de maintenir un niveau d'huile correct pour de bonnes performances et la durée de vie du moteur. Utiliser la machine avec un niveau d'huile inapproprié peut endommager les composants du moteur.

Remarque : vérifier le niveau d'huile moteur éteint.

- 1 Vérifier la jauge de niveau d'huile. Ajouter de l'huile si nécessaire.

Moteur Perkins 1104D-44T

Type d'huile	15W-40
Type d'huile – temps froid	10W-30

Moteur Deutz TD2011 L04i

Type d'huile	15W-40
Type d'huile – temps froid	5W-30

Moteur Perkins 854F-34T

Type d'huile	15W-40
Type d'huile – temps froid	5W-30

Moteur Deutz TD2.9L

Type d'huile	15W-40
Type d'huile – temps froid	5W-30

Entretien

Caractéristiques du carburant diesel



Pour être satisfaisantes, les performances du moteur dépendent de l'utilisation d'un carburant de bonne qualité. L'utilisation d'un carburant de bonne qualité assure la longévité du moteur et des niveaux d'émissions acceptables.

Les caractéristiques minimales du carburant diesel pour chaque moteur sont indiquées ci-dessous.

Moteur Perkins 1104D-44T

Type de carburant	Diesel à basse teneur en soufre (LSD)
-------------------	---------------------------------------

Moteur Perkins 854F-34T

Type de carburant	Diesel à très basse teneur en soufre (ULSD)
-------------------	---

Moteur Deutz TD2011 L04i

Type de carburant	Diesel à basse teneur en soufre (LSD)
-------------------	---------------------------------------

Moteur Deutz TD2.9L

Type de carburant	Diesel à très basse teneur en soufre (ULSD)
-------------------	---

Niveau d'huile hydraulique



Un niveau d'huile hydraulique approprié est essentiel au bon fonctionnement de la machine. Des niveaux d'huile hydraulique incorrects peuvent endommager les composants hydrauliques. Les contrôles quotidiens permettent à l'inspecteur d'identifier les variations du niveau d'huile indiquant la présence de problèmes dans le système hydraulique.

- 1 S'assurer que la flèche est en position repliée, puis observer le regard situé sur le côté du réservoir d'huile hydraulique. Ajouter de l'huile si nécessaire.
- ⊙ Résultat : le niveau de l'huile hydraulique doit se trouver à moins de 5 cm du haut du regard.

Caractéristiques de l'huile hydraulique

Type d'huile hydraulique	Chevron Rando ou équivalent
--------------------------	-----------------------------

Entretien

Batteries



Il est indispensable d'assurer l'entretien des batteries pour garantir les bonnes performances et la sécurité de fonctionnement de la machine. Des niveaux de liquide inappropriés ou des câbles et raccords endommagés peuvent engendrer des dégâts matériels et des conditions d'utilisation dangereuses.

- ▲ Risque d'électrocution. Tout contact avec des circuits sous tension peut entraîner des blessures graves, voire mortelles. Retirer bagues, montres et autres bijoux.
- ▲ Risque de blessures corporelles. Les batteries contiennent de l'acide. Éviter les projections et tout contact avec l'acide présent dans les batteries. Neutraliser les déversements d'acide avec de l'eau et du bicarbonate de soude.

Remarque : la batterie des commandes se trouve sous la batterie de démarrage.

- 1 Porter des vêtements et des lunettes de protection.
- 2 S'assurer que les raccords de câble des batteries sont bien serrés et qu'ils ne sont pas touchés par la corrosion.
- 3 S'assurer que la barre de retenue des batteries est bien fixée.

Remarque : l'ajout de protections de bornes et de produit d'étanchéité anticorrosion permet de prévenir plus facilement la corrosion des bornes et câbles des batteries.

Niveau du liquide de refroidissement du moteur – modèles à refroidissement liquide



Il est essentiel de maintenir un niveau de liquide de refroidissement approprié pour garantir la durée de vie du moteur. Un mauvais dosage du liquide nuirait aux capacités de refroidissement du moteur et endommagerait ses composants. Des contrôles quotidiens permettent à l'inspecteur de repérer les variations de niveau du liquide de refroidissement susceptibles d'indiquer des problèmes du système de refroidissement.

- 1 Vérifier le niveau de liquide de refroidissement. Ajouter du liquide si nécessaire.
- ⊙ Résultat (moteur Deutz TD2.9L) : le niveau de liquide doit être visible dans le regard du réservoir de dégazage.
- ⊙ Résultat (tous les autres modèles de moteur) : le niveau de liquide doit se trouver dans la plage NORMAL.
- ▲ Risque de blessures corporelles. Les liquides contenus dans le radiateur et le réservoir de dégazage sont sous pression et brûlants. Faire preuve d'extrême prudence en retirant le bouchon et en ajoutant du liquide.

Entretien périodique

L'entretien périodique trimestriel, annuel et bisannuel doit être effectué par une personne qualifiée et ayant été formée pour réaliser l'entretien de cette machine, conformément aux procédures décrites dans le manuel d'entretien correspondant.

Les machines n'ayant pas fonctionné depuis plus de trois mois doivent être soumises à l'inspection trimestrielle avant d'être remises en service.

Entretien

Modèle	SX-105 XC
Hauteur maximum de travail	34,00 m
Hauteur maximum de la nacelle	32,00 m
Hauteur maximum, position repliée	3,0 m
Portée horizontale maximum	24,38 m
Portée sous-fondation	2,46 m
Largeur, essieux rentrés	2,51 m
Largeur, essieux étendus	3,97 m
Longueur, position repliée	14,15 m
Longueur, repliée pour transport (bras pendulaire replié pour transport)	12,42 m
Capacité de charge maximum, amplitude de mouvement illimitée	300 kg
Capacité de charge maximum, amplitude de mouvement limitée	454 kg
Vitesse du vent maximum	12,5 m/s
Empattement	4,11 m
Garde au sol	35,6 cm
Rayon de braquage, essieux étendus	
Intérieur	3,05 m
Extérieur	6,48 m
Rayon de braquage, essieux rentrés	
Intérieur	8,15 m
Extérieur	9,78 m
Rotation de la tourelle (degrés)	360° continue
Déport arrière de la tourelle, essieux étendus	0,99 m
Déport arrière de la tourelle, essieux rentrés	0,38 m
Commandes	proportionnelles 12V CC
Dimensions de la nacelle de 1,8 m (longueur x largeur)	183 x 76 cm
Dimensions de la nacelle de 2,4 m (longueur x largeur)	244 x 91 cm
Mise à niveau de la nacelle	automatique
Rotation de la nacelle	160°
Rotation du bras pendulaire, verticale	135°
Sortie CA dans la nacelle	standard
Capacité du réservoir de carburant	151 litres
Pression hydraulique, maximum (fonctions de flèche)	203 bar
Pression hydraulique, maximum (unité d'alimentation auxiliaire)	221 bar

Tension du système	12V
Dimensions des pneus	IN385/65D 22,5
Poids	18 605 kg
(Le poids des machines varie selon les configurations. Se reporter à l'étiquette de numéro de série pour connaître le poids de la machine.)	

Bruits aériens

Niveau sonore au niveau des commandes au sol	<91 dBA
Niveau sonore au niveau des commandes de la nacelle	<75 dBA
Niveau de puissance acoustique garanti	112 dBA
La valeur de vibration à laquelle est exposé l'ensemble main/bras ne dépasse pas 2,5 m/s ² .	
La valeur moyenne quadratique maximale d'accélération pondérée à laquelle est exposé l'ensemble du corps ne dépasse pas 0,5 m/s ² .	

Inclinaison admissible maximum, position repliée, 4WD

Contrepoids en montée	40 % 22°
Contrepoids en descente	40 % 22°
Inclinaison latérale	25 % 14°

Remarque : l'inclinaison admissible avec une personne dans la nacelle est subordonnée à l'état du sol et à une traction appropriée. Un poids supplémentaire dans la nacelle peut réduire l'inclinaison admissible.

Vitesses de translation

Vitesse de translation, position repliée	4,8 km/h 12 m/8,8 s
Vitesse de translation – position relevée ou étendues	1,09 km/h 12 m/39 s
Vitesse de translation, flèche étendue au-delà de 24,4 m	0,61 km/h 12 m/75 s

Informations relatives aux charges au sol

Charge de roue maximum	9 637 kg
Pression de contact des pneus	7,13 kg/cm ² 700 kPa
Pression au sol pourvue (essieux étendus)	899 kg/m ² 8,81 kPa
Pression au sol pourvue (essieux rétractés)	1 421 kg/m ² 13,93 kPa

Remarque : les informations de charge au sol sont approximatives et n'incluent pas les différentes options de configuration. Elles ne doivent être utilisées qu'avec les facteurs de sécurité adéquats.

L'amélioration constante de nos produits fait partie intégrante de la politique de Genie. Les caractéristiques techniques de nos produits peuvent donc faire l'objet de modifications sans avis préalable.

Caractéristiques techniques

Modèle	SX-125 XC
Hauteur maximum de travail	40,10 m
Hauteur maximum de la nacelle	38,10 m
Hauteur maximum, position repliée	3,05 m
Portée horizontale maximum	24,38 m
Portée sous-fondation	2,69 m
Largeur, essieux rentrés	2,49 m
Largeur, essieux étendus	3,94 m
Longueur, position repliée	14,25 m
Longueur, repliée pour transport (bras pendulaire replié pour transport)	12,19 m
Capacité de charge maximum, amplitude de mouvement illimitée	300 kg
Capacité de charge maximum, amplitude de mouvement limitée	454 kg
Vitesse du vent maximum	12,5 m/s
Empattement	4,11 m
Garde au sol	38,1 cm
Rayon de braquage, essieux étendus	
Intérieur	2,9 m
Extérieur	6,17 m
Rayon de braquage, essieux rentrés	
Intérieur	8,03 m
Extérieur	9,96 m
Rotation de la tourelle (degrés)	360° continue
Déport arrière de la tourelle, essieux étendus	1,02 m
Déport arrière de la tourelle, essieux rentrés	0,56 m
Commandes	proportionnelles 12V CC
Dimensions de la nacelle de 1,8 m (longueur x largeur)	183 x 76 cm
Dimensions de la nacelle de 2,4 m (longueur x largeur)	244 x 91 cm
Mise à niveau de la nacelle	automatique
Rotation de la nacelle	160°
Rotation du bras pendulaire, verticale	135°
Sortie CA dans la nacelle	standard
Capacité du réservoir de carburant	151 litres
Pression hydraulique, maximum (fonctions de flèche)	203 bar
Pression hydraulique, maximum (unité d'alimentation auxiliaire)	221 bar

Tension du système	12V
Dimensions des pneus	445D50/710, 18 plis HD FF
Poids	20 700 kg

(Le poids des machines varie selon les configurations. Se reporter à l'étiquette de numéro de série pour connaître le poids de la machine.)

Bruits aériens

Niveau sonore au niveau des commandes au sol	<91 dBA
--	---------

Niveau sonore au niveau des commandes de la nacelle	<75 dBA
---	---------

Niveau de puissance acoustique garanti	112 dBA
--	---------

La valeur de vibration à laquelle est exposé l'ensemble main/bras ne dépasse pas 2,5 m/s².

La valeur moyenne quadratique maximale d'accélération pondérée à laquelle est exposé l'ensemble du corps ne dépasse pas 0,5 m/s².

Inclinaison admissible maximum, position repliée, 4WD

Contrepoids en montée	40 %	22°
Contrepoids en descente	40 %	22°
Inclinaison latérale	25 %	14°

Remarque : l'inclinaison admissible avec une personne dans la nacelle est subordonnée à l'état du sol et à une traction appropriée. Un poids supplémentaire dans la nacelle peut réduire l'inclinaison admissible.

Vitesses de translation

Vitesse de translation, position repliée	4,8 km/h 12 m/8,8 s
Vitesse de translation – position relevée ou étendues	1,09 km/h 12 m/40 s
Vitesse de translation, flèche étendue au-delà de 24,4 m	0,61 km/h 12 m/71 s

Informations relatives aux charges au sol

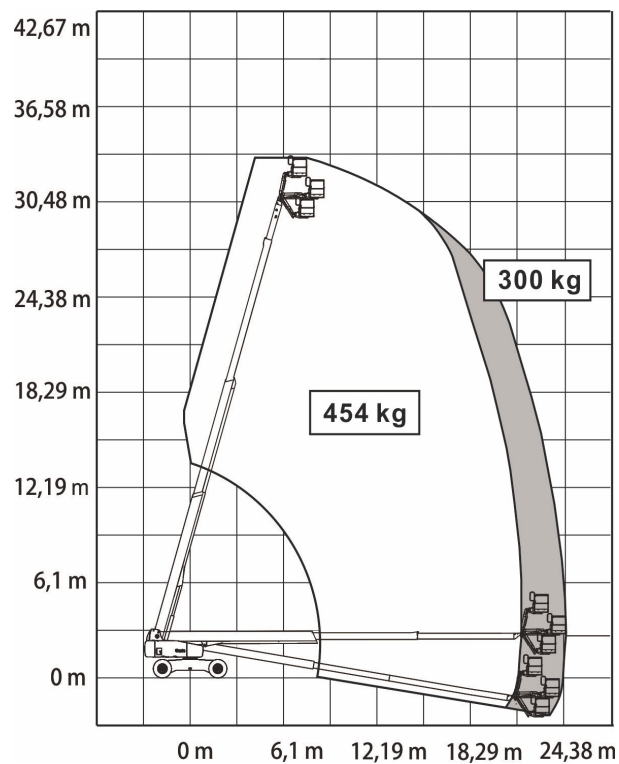
Charge de roue maximum	10 086 kg
Pression de contact des pneus	7,13 kg/cm ² 700 kPa
Pression au sol pourvue (essieux étendus)	1 001 kg/m ² 9,81 kPa
Pression au sol pourvue (essieux rétractés)	1 583 kg/m ² 15,52 kPa

Remarque : les informations de charge au sol sont approximatives et n'incluent pas les différentes options de configuration. Elles ne doivent être utilisées qu'avec les facteurs de sécurité adéquats.

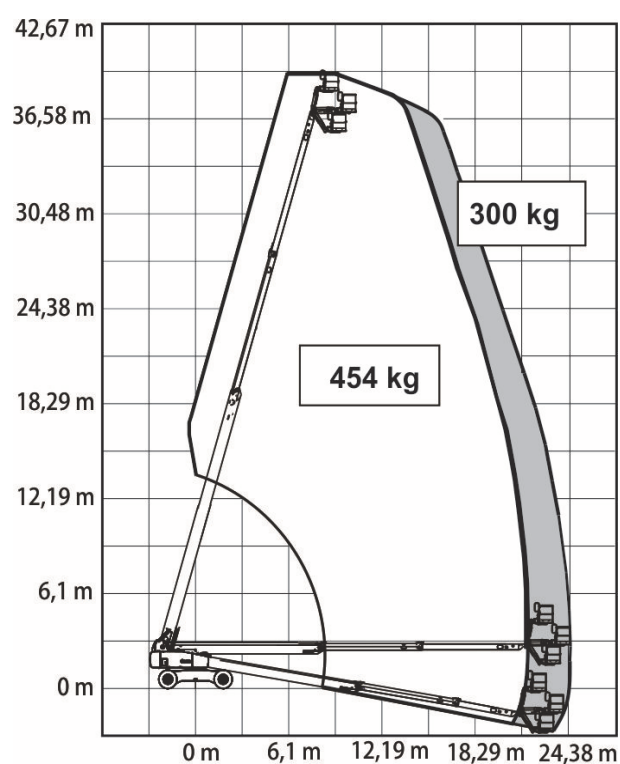
L'amélioration constante de nos produits fait partie intégrante de la politique de Genie. Les caractéristiques techniques de nos produits peuvent donc faire l'objet de modifications sans avis préalable.

Caractéristiques techniques

**Tableau d'amplitude de mouvement
SX-105 XC**



**Tableau d'amplitude de mouvement
SX-125 XC**





www.genielift.com

Distribué par :